

DOOSAN

Pelles sur chenilles |
DX300LC-5



Puissance max. : 275 Ch
Poids opérationnel : 30,9 t
Capacité de godet max. : 1,75 m³



Doosan Group – Construire aujourd'hui le monde de demain

▣ Entrez dans la grande famille Doosan

Doosan Group a été créé en 1896. Son siège social est à Séoul (Corée du sud) et sa croissance est aujourd'hui l'une des plus rapides au monde.

- Avec plus de 37 500 employés dans 38 pays, Doosan est un acteur de premier plan dans différents secteurs industriels du monde entier.
- Doosan est une des plus grandes entreprises mondiales dans le domaine du soutien aux infrastructures (ISB) avec 56 filiales et 3 700 distributeurs dans le monde.
- Sa croissance a été spectaculaire au cours des deux dernières décennies, avec un chiffre d'affaires annuel passé de 2,4 milliards d'Euros en 1998 à 12,8 milliards d'Euros en 2016.

▣ Doosan Group – Un des plus grands constructeurs mondiaux



Doosan Infracore

- Un des 5 plus grands constructeurs mondiaux d'engins de chantier



Doosan Bobcat

- Une entreprise leader en matière de conception, de fabrication, de commercialisation, de distribution et d'entretien des équipements compacts et de leurs accessoires, destinés aux marchés de la construction, de l'agriculture et de l'aménagement paysager
- Leader mondial des machines compactes
- N° 1 en Amérique du Nord pour modèles SSL, CTL et MEX



Doosan Heavy Industries & Construction

- N° 1 mondial des usines de dessalement
- N° 1 mondial des chaudières à récupération de chaleur
- N° 1 mondial des aciers moulés et des aciers d'outillage
- N° 3 mondial des vilebrequins



Doosan Engineering & Construction

- Leader et pionnier dans la construction de bâtiments résidentiels et publics, d'infrastructures et d'installations industrielles
- N° 1 mondial des équipements de traitement chimique



▣ Doosan Infracore Construction Equipment

Constructeur d'engins de chantier depuis plus de 40 ans

Depuis plus de 40 ans, nous développons notre réseau mondial de production et de distribution afin de devenir l'un des premiers constructeurs mondiaux d'engins de chantier.

Un partenaire de confiance, à côté de chez vous

En tant que véritable groupe mondial, dans tous les sens du terme, nous possédons des sites de production partout dans le monde mais nous avons également créé des filiales de distribution et un réseau de concessionnaires agréés qui desservent les pays du monde entier.



Établissements Doosan en Europe

► Constructeur de machines... et fournisseur de solutions complètes !

Afin de garantir les valeurs résiduelles et de revendre les plus élevées, nos professionnels service après-vente et pièces détachées sont à votre disposition pour maintenir les performances, l'efficacité et la fiabilité attendues de nos produits sur toute leur durée de vie.

► Vous trouverez auprès de votre concessionnaire toute une gamme de services conçus tout exprès pour vous !

Votre concessionnaire est un spécialiste qui s'assure que vous retirerez le plus grand bénéfice de nos solutions complètes. Pensez-y dès maintenant pour obtenir le maximum de votre matériel !



Accessoires Doosan



Pièces d'origine



Extensions de garantie



Financement



Contrats d'entretien



Surveillance télématique



Outils de contrôle et de diagnostic



Dealer Locator

Europe

Select a country

City, Country

Search

Dealer locator

Advanced Services

- Articulated dump trucks
- Mini excavator
- Crawler Excavator
- Wheeled Excavator
- Wheel Loaders

► Découvrez la gamme de produits Doosan !



Tombereaux articulés



Chargeuses sur pneus



Pelles sur pneus



Mini-pelles



Pelles sur chenilles

Productivité et rendement énergétique accrus pour que vous fassiez plus de bénéfices

► Productivité élevée et coût d'exploitation réduit

Une machine qui produit davantage en consommant moins de carburant... et un poste de conduite plus confortable que jamais.

Ⓢ **Fiabilité** : les structures de flèche et de balancier puissantes, renforcées par des points d'articulation en acier forgé et des pièces de fonderie massives, forment un groupe de travail fait pour les applications les plus exigeantes. Vérins de flèche et de balancier de grand diamètre pour un fonctionnement puissant et souple. Axes et bagues de haute technologie.

Ⓢ **Sécurité** : caméra de recul, grands rétroviseurs latéraux, éclairage puissant, marchepieds et plateformes antidérapants. Garde-corps sur la tourelle.

Ⓢ **Productivité** : forces d'arrachement exceptionnelles au godet et au balancier.

Ⓢ **Châssis inférieur particulièrement durable** : galets supérieurs en acier forgé durci en profondeur, galets inférieurs à bain d'huile, barbotins en acier trempé, maillons de chenille en acier trempé durci en profondeur, axes étanches et graissés à vie.



☉ **Confort** : une des cabines les plus spacieuses du marché, des niveaux de bruit et de vibrations particulièrement bas et une visibilité panoramique exceptionnelle. Siège chauffant entièrement réglable à suspension pneumatique et climatisation à régulation automatique en équipement standard.

☉ **Facilité d'utilisation** : molette de navigation multifonction exclusive, 4 modes de travail et 4 modes de puissance, commandes proportionnelles, écran couleur interactif LCD TFT 7" (18 cm).

☉ **Puissance** : les moteurs Doosan Phase IV développent une puissance exceptionnelle et un couple élevé à bas régime. Ils sont aussi particulièrement économiques car ils atteignent la conformité aux plus récentes normes antipollution sans utiliser de filtre à particules ni de processus de régénération consommateur de carburant.

☉ **Rendement énergétique exceptionnel** : la consommation de carburant des moteurs Doosan de dernière génération est réduite de 10 %. Un nouveau système de régulation électronique (Smart Power Control), combiné avec une fonction réglable d'arrêt automatique du moteur, permet de réduire encore la consommation de carburant de 5% supplémentaires.

☉ **Facilité d'entretien** : accès facile à tous les composants. Radiateur moteur et refroidisseur hydraulique séparés pour un refroidissement plus efficace et une meilleure accessibilité. Données d'entretien consultables directement sur l'écran de contrôle interactif.

☉ **Filtration renforcée** : des filtres à haute performance protègent la machine de l'eau, de la poussière et des impuretés afin d'assurer une longévité et une valeur de revente optimales.



Très grande portée ou flèche articulée : avec le groupe de travail à grande portée (17,50 m), cette machine convient idéalement à de nombreuses applications spéciales. Equipée de la flèche articulée, elle offre une polyvalence d'application maximale.

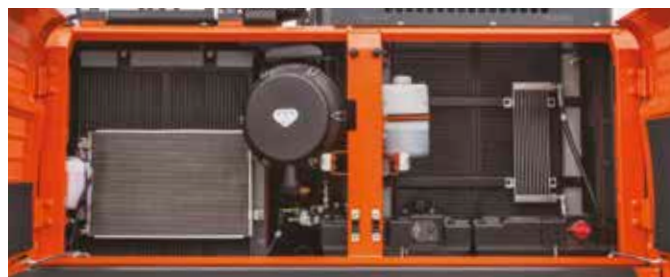
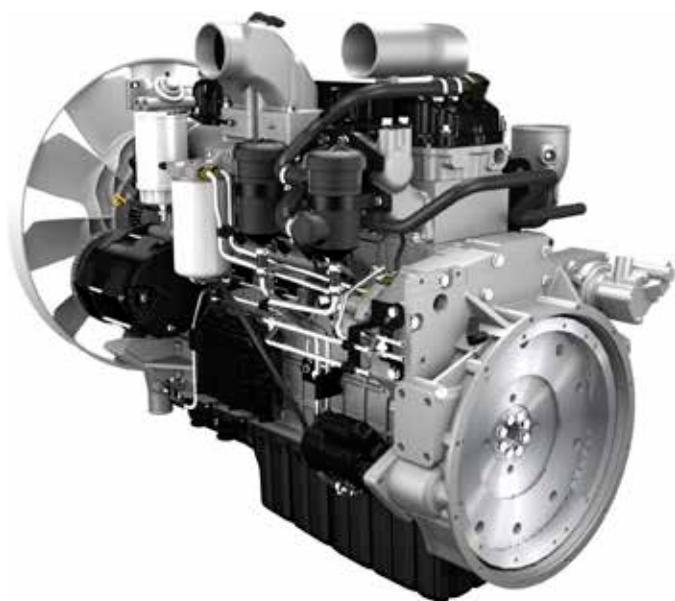
Performances maximales et consommation minimale



Une puissance qui signifie productivité

La DX300LC-5 accomplit les tâches les plus exigeantes avec une efficacité imperturbable. De manière fiable et constante, elle vous fait gagner du temps et de l'argent.

- La puissance de leur moteur est exploitée de manière encore plus efficace par un nouveau système hydraulique à haut débit qui assure à la fois confort, souplesse et précision
- Elle vous offre des capacités de fouille, des capacités de levage et une force de traction plus élevées que jamais, pour produire davantage, jour après jour et année après année
- Et grâce à son excellent rendement énergétique, vous réduirez à la fois vos coûts et votre impact sur l'environnement



GESTION OPTIMALE DE LA PUISSANCE

La DX300LC-5 est équipée d'un moteur Doosan. Renommé pour son excellent rendement énergétique, sa fiabilité et sa longévité, ce moteur développe une puissance exceptionnelle et un couple élevé à bas régime. Leur système d'injection à rampe commune est combiné avec un turbocompresseur à géométrie variable pour une réactivité accrue, même à très bas régime.

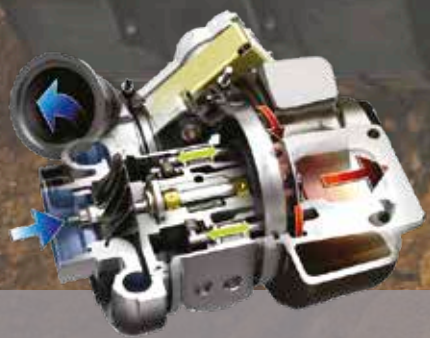
Le traitement de l'échappement, assuré par un réducteur catalytique sélectif (SCR) et un oxydeur catalytique (DOC), obtient des émissions conformes aux normes antipollution Phase IV sans recourir à un filtre à particules (DPF). En l'absence de filtre à particules, aucun processus de régénération n'est requis.



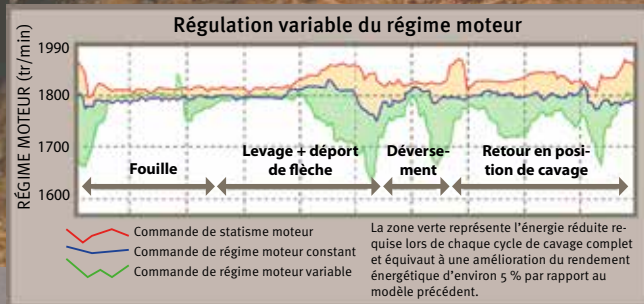
Si le moteur est le cœur de la pelle, le système e-EPOS en est le cerveau. Il assure une communication parfaitement synchronisée entre l'unité de contrôle électronique du moteur (ECU) et le système hydraulique. Une liaison CAN transmet un flux d'informations constant entre le moteur et le système hydraulique de sorte que la machine fournisse à tout instant exactement la puissance requise.

GESTION EFFICACE DU CARBURANT

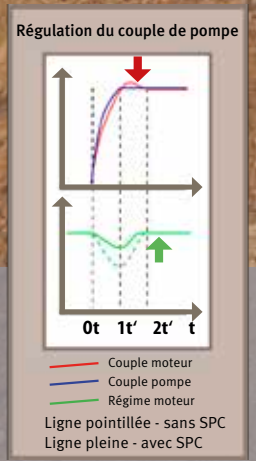
- 4 modes de puissance moteur et 4 modes de travail au choix permettent d'obtenir des performances optimales en toutes situations
- Le système de régulation électronique (Smart Power Control, SPC) se compose de deux systèmes (régulation variable du régime moteur et régulation du couple de pompe) qui fonctionnent de pair pour améliorer le rendement tout en préservant la productivité. Chacun des quatre modes de puissance fonctionnera avec le SPC engagé ou désengagé ; néanmoins, le SPC ne peut être actif qu'en mode cavage
- La régulation variable du régime moteur réduit le régime moteur dans les situations de faible charge, par exemple la phase basculement d'un cycle de cavage. Ce système réduit l'énergie utilisée pour réaliser une tâche et améliore le rendement énergétique jusqu'à 5 %
- La régulation du couple de pompe adapte le couple de la pompe hydraulique et la réactivité du moteur à la tâche, évitant toute surcharge du moteur
- Arrêt automatique du moteur : le moteur s'arrête automatiquement dès qu'il reste pendant un certain temps au ralenti
- Le contrôle électronique de la consommation de carburant optimise le rendement énergétique
- La fonction de ralenti automatique économise du carburant
- Contrôle Eco en temps réel : la jauge Eco informe l'opérateur en temps réel sur le rapport entre la consommation de carburant et les performances de la machine. En essayant de garder la jauge à barres au plus bas, l'opérateur peut apprendre par lui-même à économiser du carburant et travailler de manière plus efficace
- Radiateur moteur et refroidisseur d'huile séparés : le régime du ventilateur hydraulique affecté au refroidisseur d'huile peut ainsi être régulé par le système électronique de manière à maintenir une température hydraulique optimale et réduire la consommation de carburant comme les émissions sonores



Turbocompresseur à géométrie variable (VGT) : alimente les cylindres avec le volume d'air optimal, quels que soient le régime et la charge du moteur, de sorte à réduire la consommation de carburant et obtenir un échappement plus propre.



Système SPC (Smart Power Control) : deux systèmes (régulation variable du régime moteur et régulation du couple de pompe) fonctionnent de pair pour améliorer le rendement tout en préservant la productivité.



Efficacité et confort

▣ Le poste de travail idéal – conçu autour de l'opérateur

La DX300LC-5 a été conçue de sorte à vous offrir les meilleures conditions de travail possibles. Sécurité garantie avec la luxueuse cabine pressurisée, homologuée ROPS (protection contre le retournement) aux normes ISO. Un siège chauffant à suspension pneumatique, entièrement réglable, vous accueille dans un intérieur clair et spacieux. Confortablement installé, vous disposez d'une visibilité dégagée sur le chantier tout autour de la machine. Plusieurs compartiments de rangement sont à portée de main. Le niveau de bruit et de vibrations remarquablement bas ainsi que la climatisation à régulation automatique garantissent de longues journées de travail sans fatigue.



Un confort de première classe

Les pelles sur chenilles Doosan sont équipées de moteurs de dernière génération qui consomment peu de carburant et répondent aux normes antipollution européennes Phase IV ainsi qu'à toutes les normes relatives aux émissions sonores.

Leur cabine parfaitement isolée des vibrations et du bruit offre un confort exceptionnel. L'air de ventilation est filtré afin que l'opérateur bénéficie d'un environnement de travail sain et agréable.

Pédale de translation rectiligne

Cet équipement facilite les déplacements en ligne droite lors du travail dans une pente ou de mouvements combinés répétitifs tels que flèche/balancier ou flèche/orientation.

Pédale double effet proportionnelle

Pour un confort optimal de commande des accessoires, l'opérateur peut facilement sélectionner son mode de commande préféré à l'aide de l'écran interactif et commander l'accessoire avec la pédale ou les molettes intégrées aux manipulateurs.

Siège chauffant à suspension pneumatique (de série)

Outre ses nombreux réglages et son soutien lombaire, ce siège possède une suspension pneumatique qui absorbe les vibrations. Un contacteur permet d'activer / désactiver le système de chauffage intégré au siège. Un compartiment de rangement est aménagé sous le siège, à portée de main.

Climatisation à régulation automatique

L'opérateur dispose de 5 modes de régulation du débit d'air tandis que le système ajuste automatiquement la température et le régime du ventilateur de sorte à maintenir la température choisie. Il peut également faire circuler l'air de la cabine en circuit fermé, si nécessaire.

Autoradio MP3/USB

Autoradio/lecteur MP3 ou autoradio MP3/USB avec lecteur CD, en option.

Espaces de rangement

La nouvelle cabine comporte 7 compartiments de rangement, dont un compartiment isotherme chaud / froid (contrôlé par la climatisation).

Silentblocs CabSus

La cabine est montée sur un nouveau système de suspension (silentblocs CabSus) qui absorbe les vibrations et amortit les secousses avec une remarquable efficacité. Ce système offre des performances bien supérieures à celles des silentblocs conventionnels.



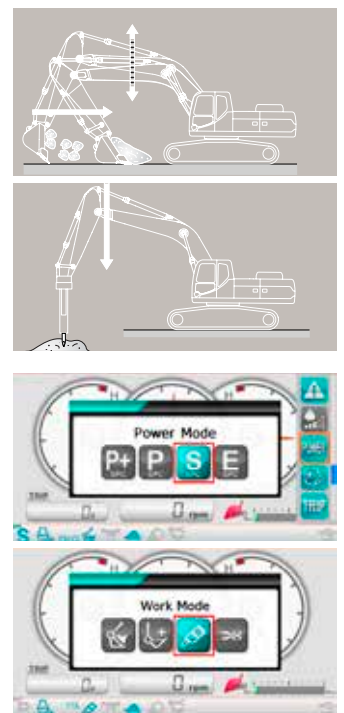
- | | |
|----------------------------------------------------------------------------------------------------------------------------------------------------------------------------------------------------------------------------------------------------------------------------------------------------------------------------------------------------------------------------------------------------------------------------------------------------------------------------------------------------------------------------------------------------------------------------------|---------------------------------------------------------------------------------------------------------------------------------------------------------------------------------------------------------------------------------------------------------------------------------------------------------------------------------------------------------------------------------------------------------------------------------------------------------------------------------------------------------------------------------------------------------------------------|
| <ol style="list-style-type: none"> 1. Grande vitre de toit 2. Pare-soleil 3. Compartiment de rangement pour lunettes de soleil 4. Poignée de pare-brise 5. Compartiment isotherme chaud / froid 6. L'ouverture de la vitre supérieure du pare-brise est assistée par des vérins à gaz pour un relevage facile et fiable. Le pare-brise comporte un pare-soleil intégré 7. Un capteur photosensible mesure l'énergie radiante du soleil et ajuste automatiquement la température de la cabine en conséquence | <ol style="list-style-type: none"> 8. Visibilité accrue vers le bas du côté droit 9. Les manipulateurs et certains contacteurs sont intégrés aux consoles de commande réglables 10. Leviers séparés de réglage de la hauteur du siège et de l'inclinaison de l'assise 11. Pédales droites à la forme ergonomique 12. Plancher spacieux, plat et facile à nettoyer 13. Pédale de commande du circuit hydraulique auxiliaire (simple effet et double effet) 14. Contacteur d'arrêt d'urgence du moteur |
|----------------------------------------------------------------------------------------------------------------------------------------------------------------------------------------------------------------------------------------------------------------------------------------------------------------------------------------------------------------------------------------------------------------------------------------------------------------------------------------------------------------------------------------------------------------------------------|---------------------------------------------------------------------------------------------------------------------------------------------------------------------------------------------------------------------------------------------------------------------------------------------------------------------------------------------------------------------------------------------------------------------------------------------------------------------------------------------------------------------------------------------------------------------------|

Maîtrise totale en toute simplicité

Obtenez la plus haute efficacité du bout des doigts

Les technologies de commande sophistiquées et simples d'utilisation ne sont qu'un des nombreux avantages de cette nouvelle génération de pelles. Grâce aux commandes ergonomiques et à l'écran couleur interactif placé en pleine vue, vous disposez du contrôle total de la machine.

- Le nouvel écran multifonction TFT LCD 7" (18 cm) affiche toutes les informations techniques utiles de sorte qu'il suffit d'un coup d'œil pour contrôler les réglages et l'état de la machine.
- Les manipulateurs sensibles et précis ainsi que l'agencement clair et pratique des commandes permettent de travailler sans fatigue, avec souplesse, assurance et efficacité.
- La molette de navigation exclusive Doosan offre un contrôle facile et précis de toutes les fonctions de la machine.
- Le débit auxiliaire proportionnel garantit précision, souplesse et efficacité lors de l'utilisation d'accessoires hydrauliques.



Écran de contrôle couleur TFT LCD

Le nouvel écran 7" (18 cm) TFT (Thin-Film-Transistor : une technologie qui améliore la qualité de l'image) possède une intensité lumineuse réglable jour / nuit. Très facile d'utilisation, il donne accès à tous les réglages de la machine et à ses données d'entretien. Toute anomalie s'affiche clairement à l'écran, ce qui vous permet de travailler en toute sécurité et en toute confiance en bénéficiant à tout instant d'informations précises sur le fonctionnement de la machine. Vous pouvez contrôler l'intégralité des fonctions directement par l'écran ou par l'intermédiaire de la molette de navigation.

1. Consommation de carburant : instantanée, totale et moyenne quotidienne
2. Niveau de carburant
3. Niveau d'AdBlue®
4. Icône Eco : change de couleur selon les conditions d'utilisation (ralenti, normal, charge max.)
5. Jauge Eco : affiche le rendement énergétique moyen
6. Températures du liquide de refroidissement et de l'huile hydraulique
7. Icônes d'avertissement
8. Nouveau menu de raccourcis : à droite de l'écran, pour un accès rapide aux fonctions principales
9. En option : autorisation de démarrage par code d'accès
10. Informations sur les filtres / les huiles
11. Gestion des accessoires : l'opérateur peut enregistrer jusqu'à 10 réglages prédéfinis (débit et pression) correspondant à ses préférences pour l'utilisation de divers accessoires

Gestion dynamique de la puissance

- Sélection automatique de la gamme de vitesse de translation
- L'activation de la surpression hydraulique (Power Boost) augmente la puissance de fouille de 10 %
- Contacteur de décélération : une impulsion suffit pour ramener immédiatement le moteur à bas régime ou au ralenti
- Le ralenti automatique s'enclenche dès que les commandes restent inactives pendant plus de 4 secondes afin de réduire la consommation de carburant et le niveau sonore dans la cabine

Mode intelligent de flottement de la flèche (option)

Le mode intelligent de flottement permet à la flèche de monter et descendre librement selon les besoins de l'application en cours :

- Avec le mode « marteau hydraulique », lorsque l'opérateur abaisse la flèche, la flèche descend librement sous l'effet de son propre poids. Ce mode réduit les vibrations et les secousses, et prolonge la durée de vie du marteau
- Avec le mode « flottement intégral », lorsque l'opérateur abaisse la flèche, la flèche monte et descend librement pendant que le godet suit les contours du sol

4 modes de travail et 4 modes de puissance

Pour obtenir toute la puissance requise par l'application en cours tout en minimisant la consommation de carburant :

- Mode simple effet, mode double effet, mode excavation et mode levage
- Mode P+ (puissance plus), mode P (puissance), mode S (standard) et mode E (économie)



Simple et pratique : la molette de navigation exclusive Doosan permet de contrôler facilement et avec précision toutes les fonctions de la pelle.



1. Contacteur de surpression (Power Boost) et contacteur de décélération des accessoires hydrauliques
2. Molette de commande proportionnelle des accessoires hydrauliques
3. Les manipulateurs à course courte permettent de contrôler tous les mouvements avec sûreté et précision
4. Molette de navigation exclusive Doosan
5. Commutateur de sélection automatique de la gamme de vitesse de translation
6. Commutateur de feux de travail
7. Climatisation, ventilation et chauffage
8. Commande à distance de l'autoradio
9. Commande d'essuie-glaces
10. Prise 12 V

Votre sécurité, notre priorité : en équipement standard, feux de travail sur la cabine et la flèche, grands rétroviseurs latéraux et caméra de recul pour une visibilité et une sécurité maximales. Autres équipements de sécurité montés de série : marchepieds et plateformes antidérapants, prévention automatique de surchauffe, capteur de pression d'huile insuffisante, contacteur d'arrêt d'urgence moteur, contacteur de mode auxiliaire (permet de préserver la sécurité des mouvements hydrauliques en cas de défaillance de l'e-EPOS), dispositif d'avertissement de surcharge. En option : alarme de déplacement / d'orientation et caméra de vision latérale.



Caméra de recul



Feux de travail

La fiabilité : une tradition depuis toujours

▣ Conçues pour travailler dur et longtemps

Dans votre métier, vous devez pouvoir compter sur vos machines. C'est pourquoi, chez Doosan, nous utilisons des outils de conception et d'analyse hautement spécialisés afin de garantir à nos machines une robustesse et une longévité hors du commun. Nos matériaux et nos structures sont soumis à des tests particulièrement rigoureux de résistance et d'endurance dans des conditions extrêmes.

Et nous nous attachons à produire les machines les plus robustes du marché afin que votre coût d'exploitation soit le plus bas possible.



Châssis inférieur surdimensionné en X

Le châssis inférieur en X a été conçu par analyse des éléments finis et simulation tridimensionnelle par ordinateur afin de garantir une intégrité structurelle et une longévité maximales.

Châssis inférieur particulièrement durable

- Pour une fiabilité optimale à long terme, les chenilles sont constituées de maillons à axes étanches et graissés à vie. Pour protéger les chenilles et garantir leur alignement dans les conditions éprouvantes, nous proposons trois types de guidage : guides standard, guides doubles ou guidage intégral
- La roue folle et le vérin tendeur forment un ensemble complet pour une longévité accrue et un entretien plus facile
- Les barbotins renforcés en fonte aciérée offrent une résistance à toute épreuve
- Les galets de chenille sont étanches et graissés à vie

Flèche et balancier renforcés

Nous utilisons l'analyse par éléments finis pour déterminer la meilleure répartition des contraintes sur l'ensemble de la structure de la flèche. Nous avons simultanément augmenté l'épaisseur des tôles afin de réduire la fatigue des éléments et accroître ainsi leur fiabilité et leur longévité. Le balancier a été renforcé au niveau du pivot central et du pivot d'extrémité tandis que des barres soudées protègent sa face inférieure.

Filtration à hautes performances

- Filtres à carburant et décanteur : un filtre-décanteur à grande contenance et haute performance élimine l'humidité et la majorité des impuretés présentes dans le carburant diesel. Des préfiltres et deux filtres à carburant principaux (équipement standard) parachèvent la filtration afin que le carburant admis dans le système d'injection soit d'une propreté parfaite
- Préfiltre cyclonique : la durée de vie des filtres à air et l'efficacité du moteur dépendent directement de la quantité d'impuretés qui pénètre dans l'admission. C'est pourquoi, nos machines sont équipées d'origine d'un préfiltre cyclonique qui élimine la plupart des particules en suspension dans l'air avant qu'elles n'atteignent les cartouches du filtre à air. Auto-nettoyant et sans entretien, notre préfiltre cyclonique rejette tous les types de débris qui polluent l'air : boue, neige, pluie, feuilles, sciure, paille, etc.
- Une pompe de transfert électrique pour l'amorçage initial des filtres à carburant est montée de série

Axes et bagues de haute technologie

Des bagues en métal fritté imprégné de lubrifiant sont utilisées au niveau des articulations de la flèche afin d'accroître la durée de vie des composants et allonger les intervalles de graissage. Les articulations du godet reçoivent des bagues EM. Leur surface interne présente un relief spécial et un revêtement auto-lubrifiant qui réduit la friction et favorisent l'évacuation des corps étrangers. Des disques anti-usure en acier durci et des entretoises en polymère contribuent à accroître encore la longévité des articulations.



Guides de chenilles : protection des chenilles, maintien de l'alignement et performances accrues en déplacement. 2 guides par chenille, en équipement standard (guides doubles ou guidage intégral, en option). Ces différentes options de guides de chenilles offrent des solutions sur mesure pour les applications en conditions extrêmes.

Entretien simplifié pour une disponibilité maximale

Accessibilité totale et facilité d'entretien

Des entretiens espacés et rapidement effectués augmentent la disponibilité de votre pelle sur chantier. Les pelles Doosan sont conçues de sorte à faciliter et accélérer les entretiens courants. Vous pouvez compter en outre sur les techniciens spécialisés du réseau Doosan pour vous aider chaque fois que vous en aurez besoin. Doosan propose d'ailleurs un large choix de contrats de service parmi lesquels vous êtes sûr de trouver celui qu'il vous faut pour tirer le meilleur parti de votre machine. La disponibilité, la productivité et la valeur résiduelle sont ainsi toutes ensemble portées à leur maximum, ce qui fait de ces pelles un investissement des plus profitables.

Le nouveau moteur Phase IV reprend et développe la technologie (SCR + EGR) qui a fait le succès des moteurs Phase IIIB. Il atteint la conformité aux normes d'émissions Phase IV sans utiliser de filtre à particules, ce qui signifie aucun entretien supplémentaire et donc, plus de disponibilité !



Accessibilité totale pour des entretiens sans souci

- De grands garde-corps, ainsi que des passerelles et des marchepieds antidérapants, permettent de circuler en toute sécurité sur le dessus de la tourelle
- Le capot du filtre de la climatisation est placé sur le côté de la cabine pour un accès facile. Il se verrouille avec la clé de contact
- Le coupe-batterie permet de déconnecter les batteries en un tour de main avant d'immobiliser la machine
- L'horamètre peut être contrôlé d'un coup d'œil en restant au niveau du sol
- Pour éviter les écoulements accidentels et faciliter les opérations d'entretien, les lignes de purge du préfiltre et du réservoir de carburant ont été munies de robinets de vidange
- Les capots supérieurs et les panneaux latéraux permettent d'accéder aisément aux composants du groupe moteur
- Le radiateur moteur et le refroidisseur hydraulique sont montés à des emplacements distincts pour faciliter leur nettoyage périodique
- Pour simplifier les opérations d'entretien, tous les filtres (filtres à huile moteur, préfiltres et filtres à carburant, filtre de pilotage) ont été regroupés dans le compartiment des pompes
- Une pompe de transfert électrique pour l'amorçage initial des filtres à carburant est montée de série

Intervalles d'entretien allongés

Les filtres à huile moteur et les filtres de retour hydrauliques retiennent plus de 99,5 % des impuretés, ce qui a permis d'allonger les intervalles de vidange de l'huile et de remplacement des filtres.

Réseau mondial Doosan

Grâce au réseau mondial Doosan de service après-vente et de distribution de pièces détachées, votre pelle Doosan peut être entretenue et réparée où qu'elle se trouve.

Fournisseur de solutions complètes

- Nos pelles sont équipées d'origine du système de surveillance télématique Doosan Connect. Il vous permet de contrôler à distance l'état, l'utilisation et la productivité de votre machine pour une totale tranquillité d'esprit
- Protection + : une extension de garantie qui couvre les pièces, le déplacement et la main-d'œuvre (contactez votre concessionnaire pour de plus amples informations)
- Contrats d'entretien : votre concessionnaire s'occupe des entretiens de votre machine aux intervalles prescrits
- Pièces détachées d'origine : fabriquées et contrôlées selon les mêmes exigences rigoureuses de qualité et de fiabilité que les composants originaux de votre machine

Réservoir d'AdBlue®

Contrôlé par l'ECU, il est pourvu de capteurs qui détectent un niveau insuffisant d'AdBlue® ou toute autre anomalie

Points de graissage centralisés

Les points de graissage difficilement accessibles ont été centralisés à un emplacement commode pour faciliter les entretiens.



Coupe-batterie



Garde-corps



Réservoir d'AdBlue®



Horamètre
(lisible depuis le sol)



Tête de filtre primaire
avec contacteur ETP

Caractéristiques techniques

↳ Moteur

Conçu pour des performances et un rendement énergétique exceptionnels, le moteur Doosan DLo8P répond aux exigences des normes antipollution les plus récentes. C'est un moteur diesel 4 temps à refroidissement liquide qui utilise un système d'injection à très haute pression, un refroidisseur air/air de l'air d'admission, un système de régulation électronique, un turbocompresseur à géométrie variable, un système de recirculation des gaz d'échappement (EGR), un catalyseur d'oxydation diesel (DOC) et un réducteur catalytique sélectif (SCR), mais pas de filtre à particules (DPF).

DX300LC-5	
Modèle	Doosan DLo8P
Nombre de cylindres	6
Puissance nominale à 1800 tr/min (SAE J1995)	202 kW (275 Ch)
(SAE J1349)	198,8 kW (270 Ch)
Couple max. à 1300 tr/min	1275 Nm
Ralenti - Régime max.	800 [±10] - 1900 [±25] tr/min
Cylindrée	7640 cm ³
Alésage × course	108 mm × 139 mm
Démarrateur	24 V × 6 kW
Batteries - Alternateur	2 × 12 V, 150 Ah - 24 V, 80 A
Filtre à air	Filtre à air à double cartouche, préfiltre cyclonique Turbo à auto-évacuation de la poussière

↳ Châssis inférieur

Construction extrêmement robuste. Matériaux durables de haute qualité. Tous les assemblages soudés sont réalisés de sorte à réduire les contraintes.

- Les galets de chenille sont étanches et graissés à vie
- Roues folles et barbotins dotés de joints flottants
- Tuiles de chenille à triple arête en alliage d'acier durci par induction
- Axes de maillon en acier trempé
- Tendeurs de chenille hydrauliques avec ressort amortisseur

↳ Nombre de galets et tuiles de chenille par côté

DX300LC-5	
Galets supérieurs (tuiles standard)	2
Galets inférieurs	9
Nombre de maillons et tuiles par côté	48
Pas de maillon	216 mm

↳ Poids

	Largeur des tuiles (mm)	Poids de la machine (t)	Pression au sol (kgf/cm ²)
Tuiles triple arête	600 (châssis standard)	30,9	0,59
	700	31,5	0,52
	800	31,8	0,46
	850	32,0	0,43
Tuiles double arête	600	31,6	0,60
DX300LC-5 avec groupe de travail SLR (flèche de 10 m, balancier de 7 m) Tuiles triple arête	800	33,3	0,48

↳ Poids des éléments

Élément	Unité	Poids	Remarques
Tourelle sans groupe de travail	kg	13568	Avec le contrepoids
Châssis inférieur	kg	10958	Châssis inférieur étroit : 10878
Groupe de travail	kg	6284	Groupe de travail standard *
Flèche	mm	6245 / 6260 articulée / 10000 SLR	Avec les bagues
	kg	2335 / 2494 / 3037	
Balancier	mm	2500 / 2850 / 3100 / 3750 / 7000 SLR	
	kg	983 / 1190 / 1070 / 1149 / 1439	

(*) Groupe de travail standard : flèche 6245 mm, balancier 3100 mm, godet GP 1,27 m³

↳ Système hydraulique

L'e-EPOS (Electronic Power Optimising System) est le cerveau de la pelle. Il minimise la consommation de carburant et optimise l'efficacité du système hydraulique dans toutes les conditions de travail.

Afin d'harmoniser en permanence le fonctionnement du moteur avec celui de l'hydraulique, l'e-EPOS est relié à l'unité de contrôle électronique du moteur (ECU) par une ligne de transfert de données.

- Le système hydraulique permet de combiner les fonctions à volonté
- Deux gammes de vitesse de translation permettent soit un couple élevé, soit un déplacement rapide
- Système de pompes à détection de charge croisée pour économiser du carburant
- Mise au ralenti automatique
- 4 modes de travail et 4 modes de puissance
- Débit et pression des circuits hydrauliques auxiliaires réglables par l'écran de contrôle interactif
- Contrôle assisté par ordinateur du débit des pompes hydrauliques

↳ Pressions et débits

DX300LC-5	
Pompes principales, type :	2 × pompes à pistons axiaux à débit variable en tandem
Débit max. à 1800 tr/min	2 × 248 l/min
Pompe de pilotage, type :	À engrenage
Débit max. à 1800 tr/min	27 l/min
Pressions de service :	
Groupe de travail	350 kgf/cm ²
Translation	350 kgf/cm ²
Orientation	295 kgf/cm ²
Pilote	40 kgf/cm ²

↳ Vérins hydrauliques

Tiges et corps de vérins en acier haute résistance. Amortissements de fin de course sur tous les vérins pour un fonctionnement sans à-coups et une longévité accrue.

Vérins	Quantité	Alésage × diamètre de la tige × course (mm)
Flèche	2	140 × 95 × 1450
Balancier	1	150 × 105 × 1670
Godet	1	135 × 90 × 1150
Godet SLR	1	95 × 65 × 900

➤ Système d'orientation

Entraînement par un moteur à pistons axiaux sur un réducteur planétaire à 2 étages dans un bain d'huile

- Couronne d'orientation : roulement à une rangée de billes à contact oblique et engrenage interne en acier durci par induction
- Engrenage interne et pignon lubrifiés par bain de graisse

► Vitesse et couple d'orientation

	DX300LC-5
Vitesse max.	9,88 tr/min
Couple max.	12137 kgf·m

➤ Entraînement

Chaque chenille est entraînée par un moteur indépendant à pistons axiaux, à couple élevé, avec réducteur planétaire. Deux leviers de commande avec pédales assurent direction, déplacement et contre-rotation avec réactivité et sans à-coups. Les bâtis de chenilles protègent les moteurs de translation, les freins et les réducteurs planétaires. Les freins multidisques immergés sont appliqués par ressorts et libérés par pression hydraulique.

► Vitesse et traction

	DX300LC-5
Vitesse de déplacement (gamme lente - gamme rapide)	3,0 - 5,5 km/h
Force de traction max.	35 t
Aptitude en pente	35° / 70 %

➤ Godets

Type de godet	Capacité SAE (m³)	Largeur (mm)		Poids (kg)	Châssis inférieur standard / étroit								SLR	
		Avec lames latérales	Sans lames latérales		Flèche monobloc				Flèche articulée				Flèche 10,00 m	
					Balancier 2,50 m	Balancier 2,85 m	Balancier 3,10 m	Balancier 3,75 m	Balancier 2,50 m	Balancier 2,85 m	Balancier 3,10 m	Balancier 3,75 m	Balancier 7,00 m	
Usage normal (GP)	0,80	1037	962	860	A / A	A / A	A / A	A / A	A / A	A / A	A / A	A / A	A / A	-
	1,03	1247	1172	990	A / A	A / A	A / A	A / B	A / A	A / A	A / A	A / B	A / B	-
	1,27	1445	1376	1120	A / A	A / B	A / B	A / C	A / B	A / B	A / C	A / D	A / D	-
	1,50	1657	1582	1220	A / C	B / C	B / D	C / D	A / C	A / C	C / D	C / -	C / -	-
	1,75	1867	1792	1310	B / D	C / D	C / D	D / -	B / D	B / D	C / -	D / -	D / -	-
Usage intensif (HD)	1,07	1134	1068	1080	A / A	A / A	A / A	A / B	A / A	A / A	A / B	A / C	A / C	-
	1,27	1286	1220	1180	A / B	A / B	A / C	B / C	A / B	A / B	A / C	A / D	A / D	-
	1,46	1424	1358	1250	A / C	A / C	B / D	C / D	A / C	A / C	C / D	B / -	B / -	-
Godet roche	1,16	-	1432	1200	A / A	A / B	A / B	A / C	A / A	A / B	A / B	A / C	A / C	-
SLR DC	0,45	-	1500	357	-	-	-	-	-	-	-	-	-	A
	0,54	-	1800	405	-	-	-	-	-	-	-	-	-	A
SLR GP	0,64	1167	1083	423	-	-	-	-	-	-	-	-	-	B

A : convient pour les matériaux d'une densité inférieure ou égale à 2100 kg/m³

B : convient pour les matériaux d'une densité inférieure ou égale à 1800 kg/m³

➤ Contenances

	DX300LC-5
Réservoir de carburant	500 L
Système de refroidissement (radiateur)	48,4 L
Réservoir d'AdBlue®	60 L
Réservoir d'huile hydraulique	280 L
Huile moteur	39 L
Moteur d'orientation	7 L
Moteurs de translation	2 × 7 L

➤ Cabine

Systèmes de climatisation et de chauffage intégrés pour un contrôle optimal de la température. Un ventilateur à régulation automatique alimente la cabine en air pressurisé et filtré, distribué dans la cabine par de nombreux événements.

Le siège chauffant à suspension pneumatique comporte une ceinture de sécurité. Le siège et les consoles de commande se règlent indépendamment selon les préférences de l'opérateur.

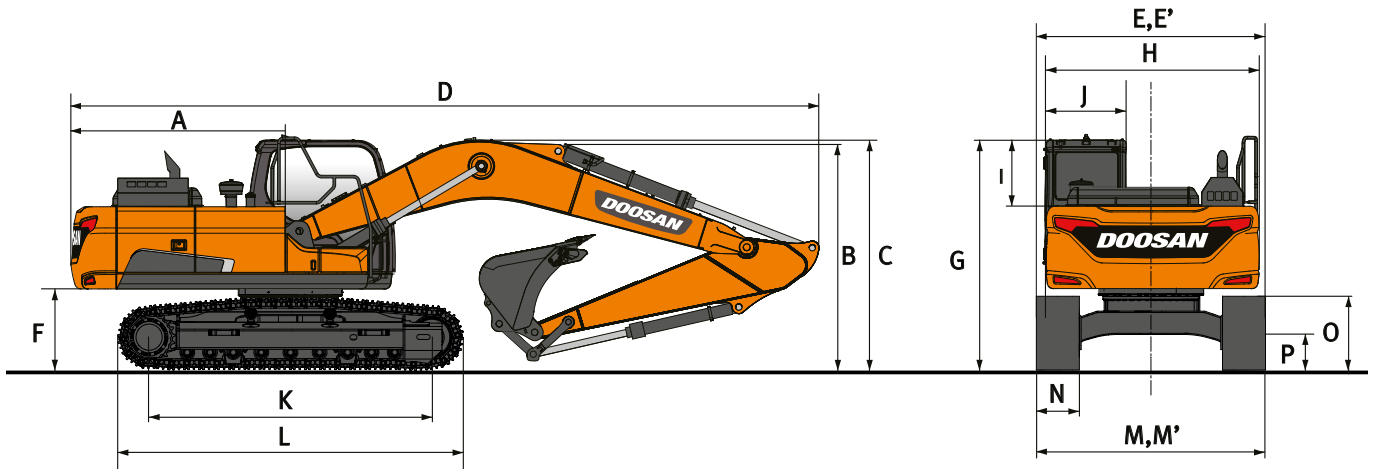
► Niveaux sonores

	DX300LC-5
Pression acoustique pondérée à la place de l'opérateur, LpAd (ISO 6396:2008)	71 dB(A)
Puissance sonore pondérée LwAd (2000/14/EC)	Déclarée : 104 dB(A) Mesurée : 103 dB(A)

Remarque : la valeur déclarée représente la somme de la valeur mesurée et de l'incertitude de mesure associée. Elle représente la limite supérieure de la valeur susceptible de se produire lors des mesures.



Dimensions



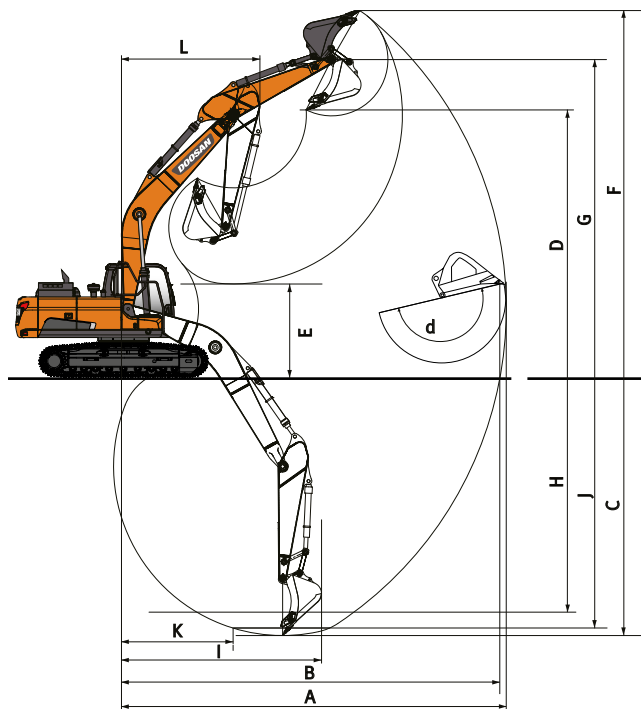
Dimensions

Longueur de la flèche - mm	Flèche monobloc				Flèche articulée				SLR
	6245				3250 élém. inf. + 3050 élém. sup.				10000
Longueur du balancier - mm	2500	2850	3100	3750	2500	2850	3100	3750	7000
Capacité du godet - m ³	1,51	1,27	1,27	1,03	1,51	1,27	1,27	1,03	0,64
A Rayon d'orientation arrière - mm	3230	3230	3230	3230	3230	3230	3230	3230	3230
B Hauteur de transport (à la flèche) - mm	3385	3495	3265	3455	3455	3575	3465	3700	3365
C Hauteur de transport (aux flexibles) - mm	3495	3615	3370	3575	3455	3575	3465	3700	3475
D Longueur de transport - mm	10750	10700	10570	10680	10790	10680	10660	10680	14320
E Largeur de transport (châssis inférieur standard) - mm	3200	3200	3200	3200	3200	3200	3200	3200	3400
E' Largeur de transport (châssis inférieur étroit) - mm	3000	3000	3000	3000	3000	3000	3000	3000	-
F Garde au sol sous le contrepoids - mm	1150	1150	1150	1150	1150	1150	1150	1150	1155
G Hauteur à la cabine - mm	3065	3065	3065	3065	3065	3065	3065	3065	3070
H Largeur de la tourelle - mm	2960	2960	2960	2960	2960	2960	2960	2960	2960
I Hauteur de la cabine au-dessus de la tourelle - mm	845	845	845	845	845	845	845	845	845
J Largeur de la cabine - mm	1010	1010	1010	1010	1010	1010	1010	1010	1010
K Entraxe barbotin / roue folle - mm	4040	4040	4040	4040	4040	4040	4040	4040	4040
L Longueur hors tout aux chenilles - mm	4940	4940	4940	4940	4940	4940	4940	4940	4940
M Largeur du châssis inférieur (standard) - mm	3200	3200	3200	3200	3200	3200	3200	3200	3400
M' Largeur du châssis inférieur (étroit) - mm	3000	3000	3000	3000	3000	3000	3000	3000	-
N Largeur des tuiles (châssis standard) - mm	600	600	600	600	600	600	600	600	800
O Hauteur aux chenilles - mm	1048	1048	1048	1048	1048	1048	1048	1048	1058
P Garde au sol - mm	500	500	500	500	500	500	500	500	505

Forces d'arrachement (ISO)

Longueur de la flèche - mm	Flèche monobloc			Flèche articulée			SLR
	6245			3250 élém. inf. + 3050 élém. sup.			10000
Longueur du balancier - mm	2500	3100	3750	2500	3100	3750	7000
Capacité du godet - m ³	1,51	1,27	1,03	1,51	1,27	1,03	0,64
GODET (Pression normale / Power Boost) - t	18,9 / 20,0	18,9 / 20,0	18,9 / 20,0	18,9 / 20,0	18,9 / 20,0	18,9 / 20,0	10,0 / 10,5
BALANCIER (Pression normale / Power Boost) - t	16,0 / 17,0	13,2 / 13,9	11,7 / 12,4	16,0 / 17,0	13,2 / 13,9	11,7 / 12,4	7,1 / 7,5

Cinématique de travail







➤ Cinématique de travail

Longueur de la flèche - mm	Flèche monobloc				Flèche articulée				SLR
	6245				3250 élém. inf. + 3050 élém. sup.				10000
Longueur du balancier - mm	2500	2850	3100	3750	2500	2850	3100	3750	7000
Capacité du godet - m ³	1,51	1,27	1,27	1,03	1,51	1,27	1,27	1,03	0,64
A Portée de fouille max. - mm	10155	10415	10725	11240	11280	10555	10860	11415	17510
B Portée de fouille max. (au sol) - mm	9950	10215	10530	11065	10075	10355	10670	11235	17390
C Profondeur de fouille max. - mm	6700	7055	7305	7950	6510	6720	7010	7605	13780
D Hauteur de déversement max. - mm	6990	6995	7280	7395	8415	8575	8895	9255	11975
E Hauteur de déversement min. - mm	3370	3010	2750	2110	4290	3960	3565	2950	2730
F Hauteur d'attaque max. - mm	10010	9980	10325	10405	11615	11760	12085	12450	14195
G Hauteur max. au pivot de godet - mm	8585	8695	8880	8990	7970	10170	10495	10855	13290
H Profondeur de fouille max. (paroi verticale) - mm	5395	5450	6125	6600	5915	6720	6650	7135	11590
I Rayon max. (paroi verticale) - mm	6840	7175	6840	7070	6360	6730	6330	6580	10900
J Profondeur de fouille max. (fond plat 2440 mm) - mm	6465	6815	7110	7755	6295	6615	6905	7515	13395
K Rayon min. (fond plat 2440 mm) - mm	2970	2905	3000	2920	1825	1865	1800	1820	4140
L Rayon d'orientation min. - mm	4045	4070	4040	4050	3015	3205	2820	3015	6120
d Débattement du godet - °	176	176	175	174	176	176	175	174	169

➤ Godets Doosan

4 de plus. Plus de choix - Plus durables - Plus puissants - Plus performants !

Godet de terrassement usage normal	Godet de terrassement usage intensif	Godet d'extraction minière usage intensif	Godet d'extraction minière usage extrême
 <p>Le godet usage normal est destiné à l'excavation et au chargement de matériaux tendres à moyennement durs (c'est-à-dire des matériaux peu abrasifs tels que la terre végétale, la marne ou le charbon).</p>	 <p>Le godet usage intensif est conçu pour l'excavation de masse dans des matériaux compacts tels que l'argile dure, le calcaire concassé, le gravier et les sols contenant des pierres.</p>	 <p>Le godet usage intensif extraction minière est conçu pour une résistance optimale à long terme dans l'excavation de matériaux durs tels que les roches en vrac ou fracturées, l'argile dure et les pierres.</p>	 <p>Le godet usage extrême extraction minière est une version renforcée du godet usage intensif extraction minière. Il est conçu pour une résistance optimale à long terme dans l'excavation des matériaux les plus durs et les plus abrasifs.</p>

Capacités de levage

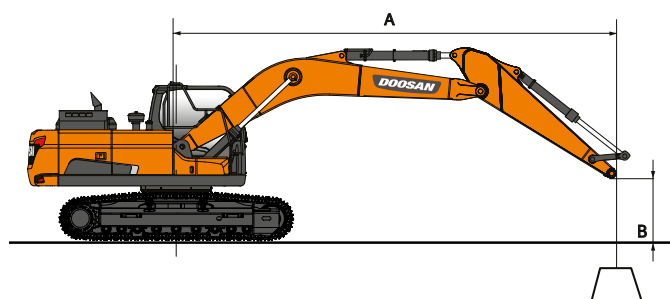
DX300LC-5

Largeur de chenille standard : 3200 mm • Sans godet

Unité : 1000 kg	A		1,5 m		3,0 m		4,5 m		6,0 m		7,5 m		9,0 m		À portée max.		
	B		☺	☹	☺	☹	☺	☹	☺	☹	☺	☹	☺	☹	☺	☹	A
Flèche monobloc 6,24 m Balancier 2,5 m Tuiles 600 mm Contrepoids 5,3 t	7,5 m								7,37 *	7,37 *			7,56 *	7,48	6,54	5,42 *	7,27
	6,0 m								7,70 *	7,70 *	7,57 *	5,92	7,59 *	5,83	7,56	5,17	8,19
	4,5 m					10,87 *	10,87 *		8,77 *	8,17	7,87 *	5,81	7,75 *	5,03	8,19	4,53	8,77
	3,0 m					13,95 *	11,65		10,17 *	7,74	8,53 *	5,61	7,28	4,64	8,50	4,2	9,07
	1,5 m					16,08 *	11,01		11,42 *	7,38	8,64	5,42	7,12	4,5	8,54	4,08	9,10
	0,0 m					16,73 *	10,8		11,88	7,17	8,5	5,29	7,34	4,61	8,31	4,16	8,89
	-1,5 m			12,50 *	12,50 *	16,43 *	10,81		11,82	7,11	8,48	5,27	8,05	5,03	7,79	4,47	8,40
	-3,0 m			20,76 *	20,76 *	15,24 *	10,97		11,51 *	7,21			9,66 *	6,01	6,90	5,18	7,59
	-4,5 m			16,89 *	16,89 *	12,51 *	11,35						10,00 *	8,56	5,47	6,82	6,32
		7,5 m														5,42 *	5,42 *
	6,0 m								6,87 *	6,87 *	6,78 *	6,03			5,21 *	5,17	8,19
	4,5 m					9,55 *	9,55 *		8,00 *	8,00 *	7,27 *	5,87			5,22 *	4,53	8,77
	3,0 m					12,64 *	11,98		9,47 *	7,86	8,02 *	5,65	5,96 *	4,26	5,41 *	4,2	9,07
	1,5 m					15,20 *	11,18		10,88 *	7,44	8,66	5,43	6,58	4,16	5,80 *	4,08	9,10
	0,0 m					16,45 *	10,8		11,87 *	7,17	8,48	5,27			6,46 *	4,16	8,89
	-1,5 m	8,59 *	8,59 *	12,25 *	12,25 *	16,60 *	10,71		11,76	7,05	8,4	5,2			7,15	4,47	8,40
	-3,0 m	13,97 *	13,97 *	18,94 *	18,94 *	15,84 *	10,81		11,79	7,08	8,47	5,26			8,34	5,18	7,59
	-4,5 m			19,23 *	19,23 *	13,86 *	11,09		10,21 *	7,31					9,44 *	6,82	6,32
	7,5 m										5,63 *	5,63 *			4,48 *	4,48 *	7,91
	6,0 m										6,00 *	6,00 *			4,36 *	4,36 *	8,78
	4,5 m								7,09 *	7,09 *	6,58 *	5,94	5,68 *	4,39	4,39 *	4,12	9,32
	3,0 m					11,15 *	11,15 *		8,62 *	7,97	7,41 *	5,69	6,71	4,27	4,56 *	3,83	9,59
	1,5 m					14,04 *	11,36		10,17 *	7,5	8,30 *	5,43	6,56	4,13	4,89 *	3,72	9,63
	0,0 m					15,83 *	10,8		11,37 *	7,15	8,45	5,23	6,45	4,03	5,44 *	3,77	9,43
	-1,5 m	8,52 *	8,52 *	12,24 *	12,24 *	16,48 *	10,59		11,67	6,97	8,32	5,11			6,34 *	4	8,97
	-3,0 m	12,58 *	12,58 *	17,17 *	17,17 *	16,18 *	10,6		11,64	6,94	8,31	5,1			7,31	4,53	8,21
	-4,5 m	17,53 *	17,53 *	21,18 *	21,18 *	14,82 *	10,8		11,06 *	7,06					8,96 *	5,68	7,06
	-6,0 m			16,32 *	16,32 *	11,55 *	11,26								9,60 *	8,97	5,26

Châssis inférieur étroit : 3000 mm • Sans godet

Unité : 1000 kg	A		1,5 m		3,0 m		4,5 m		6,0 m		7,5 m		9,0 m		À portée max.		
	B		☺	☹	☺	☹	☺	☹	☺	☹	☺	☹	☺	☹	☺	☹	A
Flèche monobloc 6,24 m Balancier 2,5 m Tuiles 600 mm Contrepoids 5,3 t	7,5 m								7,37 *	7,37 *					7,56 *	7,47	6,54
	6,0 m								7,70 *	7,70 *	7,57 *	5,91			7,59 *	5,82	7,56
	4,5 m					10,87 *	10,87 *		8,77 *	8,16	7,87 *	5,79			7,75 *	5,02	8,19
	3,0 m					13,95 *	11,63		10,17 *	7,73	8,53 *	5,59			7,26	4,62	8,50
	1,5 m					16,08 *	10,98		11,42 *	7,36	8,62	5,41			7,1	4,49	8,54
	0,0 m					16,73 *	10,78		11,85	7,15	8,48	5,28			7,32	4,6	8,31
	-1,5 m			12,50 *	12,50 *	16,43 *	10,78		11,78	7,1	8,46	5,26			8,03	5,02	7,79
	-3,0 m			20,76 *	20,76 *	15,24 *	10,95		11,51 *	7,19					9,66 *	5,99	6,90
	-4,5 m			16,89 *	16,89 *	12,51 *	11,32								10,00 *	8,54	5,47
		7,5 m														5,42 *	5,42 *
	6,0 m								6,87 *	6,87 *	6,78 *	6,02			5,21 *	5,16	8,19
	4,5 m					9,55 *	9,55 *		8,00 *	8,00 *	7,27 *	5,86			5,22 *	4,52	8,77
	3,0 m					12,64 *	11,95		9,47 *	7,84	8,02 *	5,64	5,96 *	4,24	5,41 *	4,19	9,07
	1,5 m					15,20 *	11,15		10,88 *	7,43	8,64	5,42	6,56	4,15	5,80 *	4,07	9,10
	0,0 m					16,45 *	10,78		11,86	7,15	8,46	5,25			6,46 *	4,15	8,89
	-1,5 m	8,59 *	8,59 *	12,25 *	12,25 *	16,60 *	10,69		11,72	7,04	8,38	5,18			7,13	4,46	8,40
	-3,0 m	13,97 *	13,97 *	18,94 *	18,94 *	15,84 *	10,78		11,76	7,07	8,44	5,24			8,31	5,17	7,59
	-4,5 m			19,23 *	19,23 *	13,86 *	11,06		10,21 *	7,29					9,44 *	6,81	6,32



☺ : capacité nominale sur l'avant
☹ : capacité nominale sur le côté ou sur 360°

1. Les capacités de levage sont calculées selon la norme ISO 10567:2007(E).
2. La charge est appliquée à l'extrémité du balancier.
3. * = les capacités nominales repérées par (*) sont basées sur la capacité hydraulique.
4. Les capacités nominales indiquées ne dépassent pas 75% de la charge de basculement ou 87% de la capacité hydraulique.
5. Pour la capacité de levage avec un godet, déduisez le poids réel du godet des valeurs indiquées.
6. Les configurations indiquées ne correspondent pas nécessairement à l'équipement standard de la machine.

Capacités de levage

DX300LC-5

Châssis inférieur étroit : 3000 mm • Sans godet

Unité : 1000 kg	A	1,5 m		3,0 m		4,5 m		6,0 m		7,5 m		9,0 m		À portée max.			
		B	☺	☹	☺	☹	☺	☹	☺	☹	☺	☹	☺	☹	☺	☹	A
Flèche articulée 6,26 m Balancier 3,1 m Tuiles 600 mm Contrepoids 5,9 t	9,0 m							6,10 *	6,10 *					6,01 *	6,01 *	6,02	
	7,5 m							8,34 *	8,34 *					5,32 *	5,32 *	7,43	
	6,0 m					8,71 *	8,71 *	9,12 *	9,1	8,16 *	6,33			5,04 *	5,04 *	8,35	
	4,5 m					12,91 *	12,91 *	10,26 *	8,71	8,49 *	6,16			4,97 *	4,63	8,92	
	3,0 m					15,17 *	12,52	11,28 *	8,23	9,05 *	5,93	6,79 *	4,48	5,08 *	4,31	9,20	
	1,5 m					16,47 *	11,7	12,02 *	7,8	9,08	5,7	6,91	4,38	5,35 *	4,21	9,24	
	0,0 m					16,29 *	11,33	12,14 *	7,53	8,9	5,54	6,24 *	4,32	5,84 *	4,3	9,03	
	-1,5 m				11,06 *	11,06 *	14,94 *	11,28	11,46 *	7,43	8,84	5,48			6,68 *	4,64	8,55
	-3,0 m				15,31 *	15,31 *	12,53 *	11,41	9,78 *	7,48	7,10 *	5,57			6,47 *	5,36	7,75

Largeur de chenille standard : 3200 mm • Sans godet

Unité : 1000 kg	A	1,5 m		3,0 m		4,5 m		6,0 m		7,5 m		9,0 m		À portée max.		
		B	☺	☹	☺	☹	☺	☹	☺	☹	☺	☹	☺	☹	☺	☹
Flèche articulée 6,26 m Balancier 3,75 m Tuiles 600 mm Contrepoids 5,9 t	10,5 m					6,73 *	6,73 *							5,96 *	5,96 *	4,82
	9,0 m							6,56 *	6,56 *					4,84 *	4,84 *	6,85
	7,5 m							6,90 *	6,90 *	6,10 *	6,10 *			4,40 *	4,40 *	8,12
	6,0 m							7,33 *	7,33 *	7,12 *	6,46			4,22 *	4,22 *	8,96
	4,5 m			9,82 *	9,82 *	9,45 *	9,45 *	9,04 *	8,91	8,00 *	6,27	6,18 *	4,64	4,20 *	4,20 *	9,49
	3,0 m					14,12 *	12,93	10,70 *	8,39	8,58 *	6	6,88 *	4,52	4,30 *	3,94	9,76
	1,5 m					15,95 *	11,94	11,65 *	7,9	9,14	5,74	6,93	4,38	4,54 *	3,84	9,80
	0,0 m					16,43 *	11,38	12,07 *	7,55	8,91	5,53	6,82	4,28	4,95 *	3,91	9,60
	-1,5 m				11,18 *	11,18 *	15,64 *	11,19	11,76 *	7,37	8,79	5,42	6,78	4,24	5,63 *	4,16
-3,0 m				16,22 *	16,22 *	13,75 *	11,24	10,55 *	7,36	8,06 *	5,43			6,43 *	4,7	8,41
-4,5 m					10,54 *	10,54 *	8,07 *	7,53						5,59 *	5,59 *	7,28

DX300LC-5 SLR

Largeur de chenille standard : 3200 mm • Sans godet

Unité : 1000 kg	A	1,5 m		3,0 m		4,5 m		6,0 m		7,5 m		9,0 m		10,5 m		13,5 m		15,0 m		À portée max.							
		B	☺	☹	☺	☹	☺	☹	☺	☹	☺	☹	☺	☹	☺	☹	☺	☹	☺	☹	☺	☹	A				
Flèche monobloc 10,0 m Balancier 7,0 m Tuiles 800 mm Contrepoids 6,3 t	12,0 m																			1,45 *	1,45 *	12,85					
	10,5 m																1,86 *	1,86 *		1,39 *	1,39 *	13,90					
	9,0 m																2,56 *	2,56 *		1,36 *	1,36 *	14,71					
	7,5 m																2,78 *	2,7	1,82 *	1,82 *	1,35 *	1,35 *	15,33				
	6,0 m																2,91 *	2,61	2,40 *	2,09	1,36 *	1,36 *	15,79				
	4,5 m																3,79 *	3,79 *	3,46 *	3,46 *	3,09 *	2,5	2,82 *	2,02	1,39 *	1,39 *	16,10
	3,0 m					9,29 *	9,29 *	6,51 *	6,51 *	5,16 *	5,16 *	4,37 *	4,37 *	3,87 *	3,63	3,29 *	2,38	3,14 *	1,94	1,43 *	1,43 *	16,26					
	1,5 m					6,47 *	6,47 *	7,87 *	7,19	6,02 *	5,4	4,95 *	4,22	4,28 *	3,37	3,51 *	2,25	3,15	1,85	1,50 *	1,50 *	16,28					
	0,0 m					3,30 *	3,30 *	5,78 *	5,78 *	8,93 *	6,51	6,76 *	4,93	5,48 *	3,89	4,66 *	3,14	3,62	2,14	3,07	1,78	1,59 *	1,55	16,16			
	-1,5 m	3,87 *	3,87 *	4,37 *	4,37 *	6,23 *	6,23 *	9,62 *	6,11	7,34 *	4,6	5,93 *	3,64	5,00 *	2,96	3,52	2,04	3,01	1,72	1,72 *	1,56	1,56	15,90				
	-3,0 m	4,84 *	4,84 *	5,45 *	5,45 *	7,11 *	7,11 *	10,01 *	5,92	7,72 *	4,4	6,03	3,47	4,88	2,82	3,44	1,97	2,97	1,68	1,89 *	1,6	1,54	15,49				
	-4,5 m	5,86 *	5,86 *	6,59 *	6,59 *	8,23 *	8,23 *	10,15 *	5,86	7,66	4,31	5,93	3,38	4,8	2,75	3,41	1,94			2,12 *	1,69	14,91					
	-6,0 m	6,95 *	6,95 *	7,83 *	7,83 *	9,59 *	9,13	10,07 *	5,9	7,65	4,3	5,9	3,35	4,77	2,72	3,42	1,95			2,44 *	1,84	14,16					
	-7,5 m	8,12 *	8,12 *	9,20 *	9,20 *	11,22 *	9,37	9,76 *	6,02	7,73	4,37	5,95	3,4	4,81	2,76					2,95 *	2,07	13,18					
	-9,0 m	9,43 *	9,43 *	10,79 *	10,79 *	11,91 *	9,71	9,19 *	6,23	7,41 *	4,51	6,07	3,51	4,92	2,86					3,80 *	2,46	11,94					
	-10,5 m			12,68 *	12,68 *	10,53 *	10,18	8,23 *	6,54	6,67 *	4,75	5,47 *	3,71							4,52 *	3,13	10,35					
	-12,0 m					8,42 *	8,42 *	6,65 *	6,65 *	5,30 *	5,14									4,74 *	4,61	8,16					

Équipement standard et options

➤ Moteur

Moteur diesel Doosan, à refroidissement liquide, turbocompresseur à géométrie variable et refroidisseur de l'air d'admission, SCR + EGR + DOC, conforme Phase IV	●
Mise au ralenti automatique	●
Arrêt moteur automatique	●
Sans DPF	●

➤ Système hydraulique

Régénération du débit de flèche et de balancier	●
Clapets antirebond d'orientation	●
Orifices libres (distributeur)	●
Surpression hydraulique (Power Boost) commandée par contacteur au manipulateur	●
Technologie Smart Power Control (SPC)	●
Circuit auxiliaire pour marteau hydraulique	●
Vérins à amortissements de fin de course et joints antipollution	●
Réglages du débit et de la pression des circuits hydrauliques auxiliaires par l'écran de contrôle interactif	●

➤ Cabine et poste de conduite

Cabine pressurisée et insonorisée, suspension sur silentblochs CabSus	●
Siège chauffant à suspension pneumatique, entièrement réglable, avec appui-tête et accoudoirs réglables	●
Climatisation à régulation automatique	●
Pare-brise avec vitre supérieure relevable, pare-soleil intégré et vitre inférieure amovible	●
Vitre coulissante côté gauche	●
Essuie-glaces à fonction intermittente (vitrines supérieure et inférieure du pare-brise)	●
Visière antipluie	●
Contacteur de dégivrage de la vitre arrière	●
Manipulateurs PPC réglables pour la commande de la flèche, du balancier, du godet et de l'orientation	●
Commande des circuits hydrauliques auxiliaires par les contacteurs intégrés aux manipulateurs ou la pédale au plancher	●
Leviers de direction avec pédales	●
Molette de navigation	●
Écran couleur interactif LCD TFT 7" (18 cm)	●
Système de gestion des accessoires	●
Molette de réglage du régime moteur	●
Sélection automatique de la gamme de vitesse de translation	●
4 modes de travail et 4 modes de puissance moteur	●
Avertisseur sonore électrique	●
Allume-cigare	●
Plafonnier	●
Porte-gobelet	●
Nombreux espaces de rangement (+ porte-document sous le siège)	●
Compartment de rangement (outillage, etc.)	●
Compartment isotherme chaud / froid	●
Plancher spacieux, plat et facile à nettoyer	●
Clé unique	●
Protection antivol	●
Prise de courant auxiliaire 12 V	●
Prise de connexion pour ordinateur portable	●
Commande marche / arrêt de l'autoradio à distance	●
Haut-parleurs et prises pour autoradio	●
Autoradio MP3/USB ou autoradio MP3/USB avec lecteur CD	○

➤ Sécurité

Structure de protection contre le retournement (ROPS)	●
Clapets de sécurité de charge sur les vérins de flèche et de balancier	●
Dispositif d'avertissement de surcharge	●
Marchepieds antidérapants et grands garde-corps sur la tourelle	●
Gyrophare	●
Caméra de recul	●
Passerelles métalliques perforées antidérapantes	●
Levier de blocage de sécurité des fonctions hydrauliques	●
Vitrines en verre de sécurité	●
Marteau de bris de vitre pour sortie d'urgence	●
Rétroviseurs gauche et droit	●
Bouchon de réservoir et capots verrouillables	●
Coupe-batterie	●
Système d'interdiction de redémarrage du moteur	●
Frein de stationnement	●
Feux de travail (2 sur l'avant de la tourelle, 4 sur l'avant de la cabine, 2 sur l'arrière de la cabine, 2 sur la flèche et 1 sur les contrepoids)	●
Contacteur d'arrêt d'urgence du moteur et contacteur de contrôle des pompes hydrauliques	●
Cabine FOGS (structure de protection contre la chute d'objets) : grilles de pare-brise et de toit (ISO 10262)	○
Grilles de pare-brise (vitrines supérieure et inférieure)	○
Caméra de vision latérale	○

➤ Autres

Flèche : 6245 mm - balancier : 3100 mm – contrepoids : 5300 kg	●
Système de surveillance télématique « Doosan Connect »	●
Pompe de remplissage de carburant à arrêt automatique	●
Filtre à air à double cartouche, préfiltre cyclonique Turbo à auto-évacuation de la poussière	●
Préfiltre à carburant avec décanteur et capteur de présence d'eau	●
Grillage antipoussière de protection du radiateur / du refroidisseur hydraulique	●
Refroidissement du refroidisseur hydraulique par ventilateur hydraulique	●
Fonction d'autodiagnostic	●
Alternateur (24 V, 80 A) - Batteries (2 x 12 V, 150 Ah)	●
Entraînement hydrostatique à 2 gammes de vitesse avec sélection de gamme automatique	●

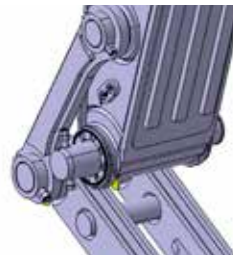
Points de graissage de la couronne d'orientation et du groupe de travail centralisés à un emplacement commode	●
Pompe de transfert électrique pour l'amorçage initial des filtres à carburant	●
Carénages de protection des feux de travail	●
Balancier : 2500 mm, 2850 mm usage intensif, 3100 mm usage intensif ou 3750 mm	○
Flèches : monobloc 6245 mm usage intensif ou articulée (3245 mm élém. inf. + 3050 mm élém. sup.)	○
Groupe de travail SLR : 10000 mm - balancier : 7000 mm – contrepoids : 6300 kg	○
Contrepoids flèche articulée : 5900 kg	○
Dessous de tourelle blindé	○
Godets Doosan : une gamme complète de godets usage normal (GP), usage intensif (HD) et roche	○
Marteaux hydrauliques Doosan et attaches rapides Doosan	○
Circuits hydrauliques auxiliaires pour cisaille de démolition, attache rapide, benne preneuse et interface pivotante/basculante	○
Filtre supplémentaire dans le circuit de marteau hydraulique	○
Fonction de flottement de la flèche	○
Cumul du débit des pompes principales	○
Réchauffeur autonome du circuit de refroidissement	○
Préfiltre à air à bain d'huile	○
Pédale de translation rectiligne (non disponible avec la flèche articulée)	○
Huile hydraulique biodégradable	○
Système de graissage automatique	○
Alarme de déplacement et d'orientation	○

➤ Châssis inférieur

Châssis inférieur étroit	○
Tendeurs de chenille hydrauliques	●
Guides de chenille standard	●
Guides de chenille doubles	○
Guidage pleine longueur des chenilles	○
Maillons de chenille à axes étanches et graissés à vie	●
Tuiles de 600 mm à triple arête	●
Tuiles de 600 mm à double arête	○
Tuiles de 700, 800 ou 850 mm à triple arête	○

Standard : ●

Option : ○



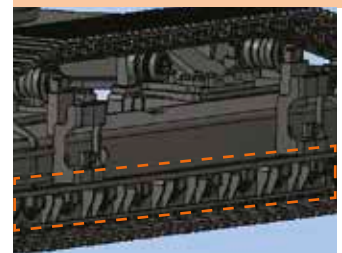
Flèches et balanciers renforcés (HD)



Réchauffeur autonome du circuit de refroidissement



Pédale de translation rectiligne



Guidage pleine longueur des chenilles



Très grande portée (SLR)



Marteaux hydrauliques Doosan et attaches rapides Doosan

Certains équipements en option peuvent être inclus dans l'équipement standard sur certains marchés ou ne pas être disponibles sur d'autres. Veuillez contacter votre concessionnaire DOOSAN pour obtenir de plus amples informations sur la disponibilité des options ou adapter votre machine à une application particulière.

GESTION DE LA
PRODUCTIVITÉ

GESTION DES
CHANTIERS

SERVICE
PROACTIF

ENTRETIEN PRÉVENTIF

TENDANCE D'UTILISATION

Total des heures d'utilisation et heures d'utilisation par mode de travail

RENDEMENT ÉNERGÉTIQUE*

Niveau de carburant et consommation

LOCALISATION

GPS et barrière virtuelle

RAPPORTS

Utilisation et condition de la machine

AVERTISSEMENTS ET ALARMES

Détection des dysfonctionnements de la machine, de la déconnexion de l'antenne et du franchissement dans le temps ou l'espace de la barrière virtuelle

GESTION DES HUILES ET DES FILTRES

Entretien préventif par intervalle de remplacement

TERMINAL TÉLÉMATIQUE ▶

Le terminal est installé dans la machine et connecté à son système électronique pour lire les données.

TÉLÉCOMMUNICATION ▶

Doosan fournit un double mode de communication (téléphonie mobile et satellite) pour maximiser la couverture de DoosanConnect.

DOOSANCONNECT WEB

Les utilisateurs peuvent contrôler la machine à partir de DoosanCONNECT Web.

