

ACOMETIS®



ACOMETIS, 1^{er} fabricant français
de matériel de déneigement et
expert en viabilité hivernale

LAME DE DENEIGEMENT A CLAPETS DE SECURITE MODELE ACO 25/27/30/34

→ **Lame de déneigement :**

- ✓ Montage sur plaque F1 (DIN/SETRA)
- ✓ Lame spécialement développée pour travailler en milieu urbain
- ✓ Structure renforcée
- ✓ Clapets de sécurité antichocs

→ **Couteaux racleurs possibles :**

- ✓ Caoutchouc
- ✓ Acier
- ✓ Céramique type Kuper



- Lame conçue sur une structure monobloc et de clapets de sécurité antichoc permettant d'effacer d'éventuels obstacles (tampons d'assainissement, bouche à clef, ralentisseurs)
- Tous les mouvements sont assurés hydrauliquement
- Fonction montée/descente et position float
- Orientation gauche/droite dotée d'un clapet by pass
- Oscillation centrale permettant de s'adapter au dévers de la chaussée
- Butée mécanique antichocs aux extrémités de la lame.
- Possibilité de régler l'angle d'attaque en fonction du couteau choisi et monté sur la lame
- Bavette anti-projection en caoutchouc montée de série
- Feux de gabarit à LED
- Signalisation conforme aux normes VH

ACOMETIS - 7, place du 17 Novembre - 68360 SOULTZ (France)

Tél : +33 (0)3 89 74 66 66 - Fax +33 (0)3 89 76 66 46

commercial@acometis.com - www.acometis.com

SECURITE, ROBUSTESSE ET POLYVALENCE



Pivot central renforcé
Monté sur une oscillation centrale



Clapets d'effacement permettant de
travailler en toute sécurité



Réglage de l'angle d'attaque

- ✓ Peinture poudre haute résistance
- ✓ Signalisation NF conforme aux normes en vigueur
- ✓ Kit feux de gabarit à LED
- ✓ Support LUMIFOG monte de série

PARALLELOGRAMME

Relevage important / Oscillation centrale bloquée en position horizontale en transfert



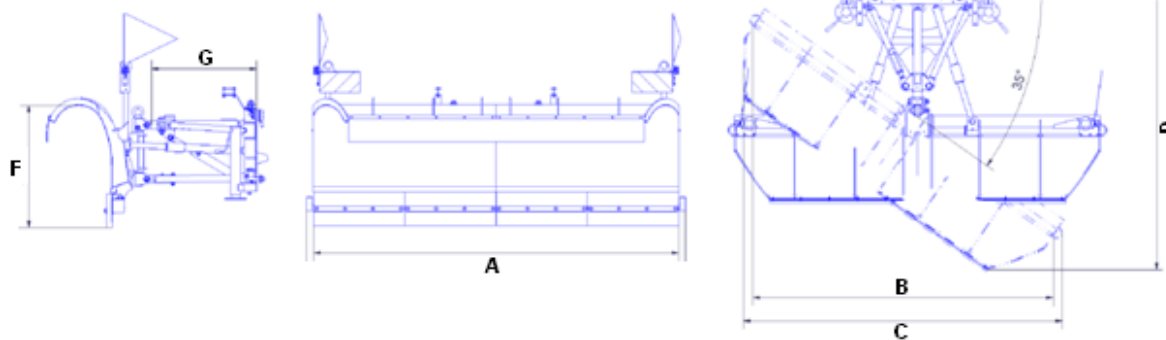
Montage sur plaque universelle



Montage sur relevage avant



DIMENSIONS ET CAPACITES



CARACTERISTIQUES TECHNIQUES		ACO 25	ACO 27	ACO 30	ACO 34
A	Longueur du couteau (mm)	2550	2720	3040	3400
B	Largeur déneigé à 35° (mm)	2090	2230	2490	2785
C	Dimension hors tout à 35° (mm)	2230	2370	2630	2925
D	Porte à faux avant de la lame en position de travail (mm)	1960	2060	2245	2450
F	Hauteur de la lame (mm)	905	905	905	905
G	Centre de gravité (mm)	770	770	770	770
P	Poids (kg)	500	530	555	580



OPTION : Centrale électro-hydraulique 2 doubles effets ou 3 doubles effets 12/24V
Livrée avec un boîtier de télécommande télé mécanique simple d'utilisation