



# TP MILLENIUM

**POUR SATISFAIRE AU MIEUX VOS EXIGENCES**



# TP MILLENIUM - 2 ESSIEUX

## Version Caisse Ronde

Long. : 5m40

Larg. : 2m28

Haut. : 1m15

Cubage : 13m<sup>3</sup>

PTAC : 24 tonnes ou 29 tonnes

## Version Caisse Carrée

Long. : 5m40

Larg. : 2m28

Haut. : 0m90

Cubage : 11m<sup>3</sup>

PTAC : 24 tonnes ou 29 tonnes

	TP MILLENIUM 24.25 25km/h	TP MILLENIUM 24.40 40km/h	TP MILLENIUM 29.25 25km/h	TP MILLENIUM 29.40 40km/h	
TRAIN ROULANT	Modèle d'essieu	Bogiede	Bogiede	Bogiede	
	Diamètre du carré	150mm	150mm	150mm	
	Diamètre d'axes	10 axes	10 axes	10 axes	
	Nombre de lames	11 lames x 20mm 7 lames maitresses	11 lames x 20mm 7 lames maitresses	9 lames x 25mm 4 lames maitresses	9 lames x 25mm 4 lames maitresses
	Empattement	1500	1500	1820	1820
Modèle de frein	406 x 120	406 x 140	406 x 120	420 x 200	
Commande de freinage	Hydraulique	Pneumatique	Hydraulique	Pneumatique	
Type de suspension	Multi-Lames cintrés	Multi-Lames cintrés	Multi-Lames cintrés	Multi-Lames cintrés	

ROUES	Dimension	650x55 R26,5	650x55 R26,5	650x55 R26,5
	Profil	BKT - FL693 - Neuves	BKT - FL693 - Neuves	BKT - FL693 - Neuves

PORTE	Vérin de porte	Hydraulique 1 partie	Hydraulique 1 partie	Hydraulique 1 partie
-------	----------------	-------------------------	-------------------------	-------------------------

BENNAGE	Type de bennage	Par Flexible	Par Flexible	Par Flexible
---------	-----------------	--------------	--------------	--------------

FLÈCHE / ATTELAGE / BÉQUILLE / FREIN	Flèche	Ressort de flèche transversal	Ressort de flèche transversal	Ressort de flèche transversal
	Attelage	Anneau plat boulonné	Anneau plat boulonné	Anneau plat boulonné
	Béquille	1 béquille hydraulique	1 béquille hydraulique	1 béquille hydraulique
				1 béquille hydraulique

## Équipements de série TP Millenium 2 essieux (non exhaustif) :

Vérin frontal (40 litres)

Porte Hydraulique

Casquette avant (protection parfaite du vérin)

Dessus des côtés en pointe (moins de chocs)

Gardes boue sur caisse démontable

Feux Leds

Feux et Bip de recul

Caisse complète 100% anti-abrasion  
Épaisseur 6mm



Respect de la réglementation 2020



# TP MILLENIUM - 3 ESSIEUX

Long. : 7m  
 Larg. : 2m28  
 Haut. : 1m25  
 Cubage : 19m<sup>3</sup>  
 PTAC : 32 tonnes

## Caisse Ronde uniquement

	TP MILLENIUM 32.25 25km/h	TP MILLENIUM 32.40 40km/h
TRAIN ROULANT	Modèle d'essieu	Tridem à bielles
	Diamètre du carré	150mm
	Nombre d'axes	10 axes
	Nombre de lames	10 lames
	Type de suiveur	1 Suiveur Arrière
	Modèle de frein	406 x 120
	Commande de freinage	Hydraulique
	Type de suspension	Multi-Lames cintrés
		Pneumatique
		Multi-Lames cintrés

ROUES	Dimension	600x55 R26,5
	Profil	BKT - FL693 - Neuves

PORTE	Vérin de porte	Hydraulique 1 partie
-------	----------------	-------------------------

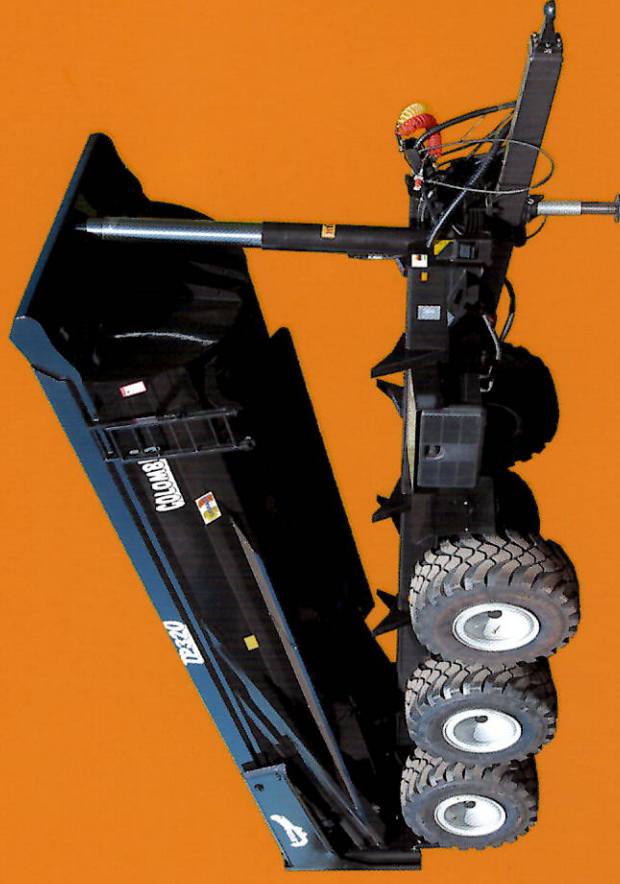
BENNAGE	Type de bannage	Par compresseur Pompe flasquée
	Avec ou sans DH	avec DH

FLÈCHE / ATTELAGE / BÉQUILLE	Flèche	Ressort de flèche transversal
	Attelage	Anneau plat boulonné
	Béquille	1 béquille hydraulique

## Équipements de série TP Millennium 3 essieux (non exhaustif) :

- Vérin frontal
- Porte Hydraulique
- Casquette avant (protection parfaite du vérin)
- Dessus des côtés en pointe (moins de chocs)
- Gardes boue sur caisse démontable
- Feux Leds
- Feux et Bip de recul

 Caisse complète 100% anti-abrasion  
 Épaisseur 6mm



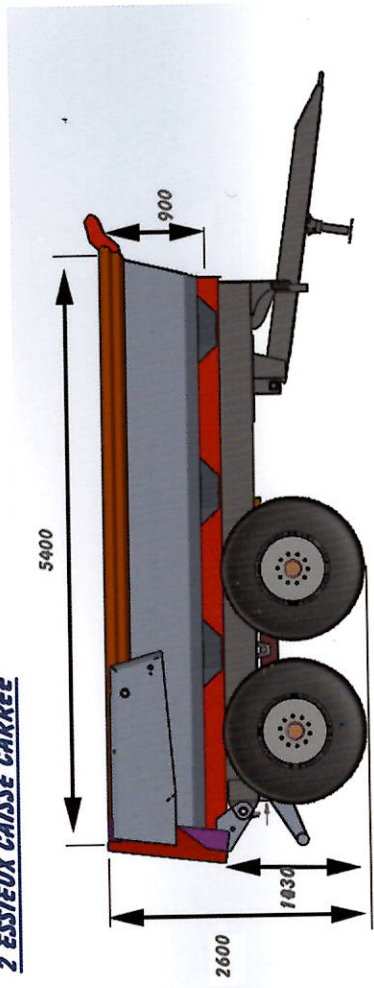
**Respect de la réglementation 2020**



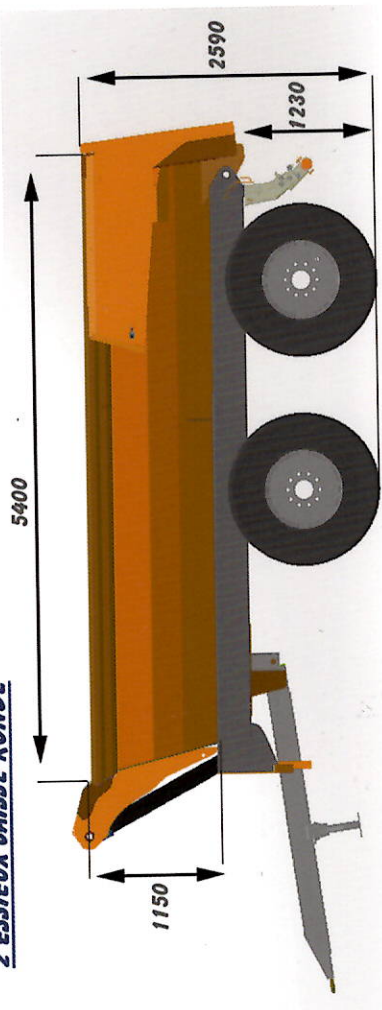
# DIMENSIONS VÉHICULES

# LES OPTIONS POSSIBLES

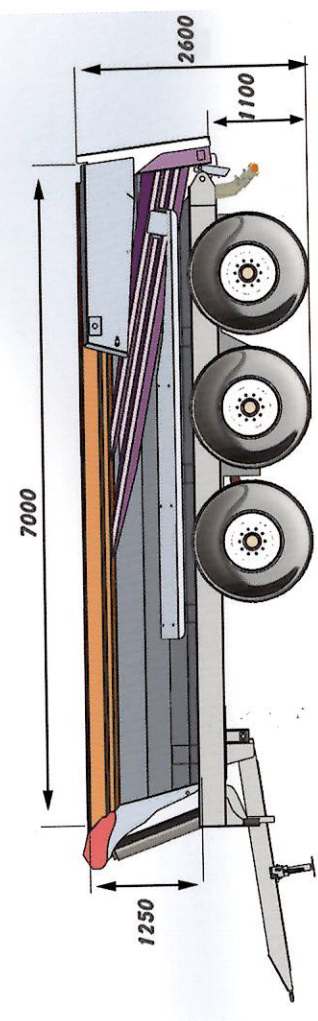
**2 ESSEUX CAISSE CARRÉE**



**2 ESSEUX CAISSE RONDE**



**3 ESSEUX CAISSE RONDE**



Ces dimensions sont données à titre indicatif

TP MILENIUM - 2 essieux TP24 et TP29		TP MILENIUM - 3 essieux TP32	
TRAIN ROULANT	Suiveur Suiveur forcé Autodirecteur manuel Autodirecteur autopiloté		
FREINAGE	Sur les homologations 25km/h, possibilité de mettre un frein pneumatique ou mixte		
ROUES	Large choix de pneus parmi les marques BKT, Michelin, Nokian		
PORTE	Ajout d'une trappe sur la porte		
BENNAGE	Possibilité de passer sur un compresseur, avec une DH (Descente Hydraulique)	X	
FLÈCHE	Remplacement du ressort de flèche transversal par un ressort de flèche longitudinal, ou par une flèche hydraulique		
ATTELAGE	Anneau K80 boulonné		
PEINTURE	Pour toute autre couleur que les 4 couleurs de série : Rouge, Vert, Gris, Jaune TP	● ● ● ●	
	Couleur de la caisse différente de la couleur du châssis		

## LES DIFFÉRENTS PROFILS DE ROUES :



# PERSONNALISEZ VOTRE VÉHICULE

ATTENTION, CERTAINS COLORIS SONT EN OPTION

## NOS COULEURS DE SÉRIE



Jaune TP



Rouge



Vert



Gris

