

DOOSAN

Pelles sur chenilles |

DX225LC-5/DX235LC-5/DX235NLC-5



Puissance max. : 169 Ch
Poids opérationnel : 22,1 / 22,8 / 22,4 t
Capacité de godet max. : 1,49 m³



Doosan Group – Construire aujourd'hui le monde de demain

▣ Entrez dans la grande famille Doosan

Doosan Group a été créé en 1896. Son siège social est à Séoul (Corée du sud) et sa croissance est aujourd'hui l'une des plus rapides au monde.

- Avec plus de 37 500 employés dans 38 pays, Doosan est un acteur de premier plan dans différents secteurs industriels du monde entier.
- Doosan est une des plus grandes entreprises mondiales dans le domaine du soutien aux infrastructures (ISB) avec 56 filiales et 3 700 distributeurs dans le monde.
- Sa croissance a été spectaculaire au cours des deux dernières décennies, avec un chiffre d'affaires annuel passé de 2,4 milliards d'Euros en 1998 à 12,8 milliards d'Euros en 2016.

▣ Doosan Group – Un des plus grands constructeurs mondiaux



Doosan Infracore

- Un des 5 plus grands constructeurs mondiaux d'engins de chantier



Doosan Bobcat

- Une entreprise leader en matière de conception, de fabrication, de commercialisation, de distribution et d'entretien des équipements compacts et de leurs accessoires, destinés aux marchés de la construction, de l'agriculture et de l'aménagement paysager
- Leader mondial des machines compactes
- N° 1 en Amérique du Nord pour modèles SSL, CTL et MEX



Doosan Heavy Industries & Construction

- N° 1 mondial des usines de dessalement
- N° 1 mondial des chaudières à récupération de chaleur
- N° 1 mondial des aciers moulés et des aciers d'outillage
- N° 3 mondial des vilebrequins



Doosan Engineering & Construction

- Leader et pionnier dans la construction de bâtiments résidentiels et publics, d'infrastructures et d'installations industrielles
- N° 1 mondial des équipements de traitement chimique



▣ Doosan Infracore Construction Equipment

Constructeur d'engins de chantier depuis plus de 40 ans

Depuis plus de 40 ans, nous développons notre réseau mondial de production et de distribution afin de devenir l'un des premiers constructeurs mondiaux d'engins de chantier.

Un partenaire de confiance, à côté de chez vous

En tant que véritable groupe mondial, dans tous les sens du terme, nous possédons des sites de production partout dans le monde mais nous avons également créé des filiales de distribution et un réseau de concessionnaires agréés qui desservent les pays du monde entier.



Établissements Doosan en Europe

► Constructeur de machines... et fournisseur de solutions complètes !

Afin de garantir les valeurs résiduelles et de revente les plus élevées, nos professionnels service après-vente et pièces détachées sont à votre disposition pour maintenir les performances, l'efficacité et la fiabilité attendues de nos produits sur toute leur durée de vie.

► Vous trouverez auprès de votre concessionnaire toute une gamme de services conçus tout exprès pour vous !

Votre concessionnaire est un spécialiste qui s'assure que vous retirerez le plus grand bénéfice de nos solutions complètes. Pensez-y dès maintenant pour obtenir le maximum de votre matériel !



Accessoires
Doosan



Pièces
d'origine



Extensions
de garantie



Financement



Contrats
d'entretien



Surveillance
télématique



Outils de contrôle
et de diagnostic



Dealer Locator

Europe

Select a country

City, Country

Search

Dealer locator

Advanced Services

- Articulated dump trucks
- Mini excavator
- Crawler Excavator
- Wheeled Excavator
- Wheel Loaders

► Découvrez la gamme de produits Doosan !



Tombereaux articulés



Chargeuses sur pneus



Pelles sur pneus



Mini-pelles



Pelles sur chenilles

Productivité et rendement énergétique accrus pour que vous fassiez plus de bénéfices

► **Ne faites pas de compromis ! Doosan s'est bâti une solide renommée à l'échelle mondiale grâce à la qualité, la fiabilité et la longévité de ses machines de chantier.**

Si vous cherchez des machines solides et fiables, capables de réaliser vos chantiers quoi qu'il arrive et couvertes par une assistance sans égale, ne cherchez pas plus loin que nos DX225LC-5, DX235LC-5 et DX235 NLC-5.

Elles représentent le meilleur choix en termes de rendement et de productivité – mais elles vous offrent également un poste de travail d'une efficacité et d'un confort sans pareils.

⊗ **Fiabilité** : les structures de flèche et de balancier puissantes, renforcées par des points d'articulation en acier forgé et des pièces de fonderie massives, forment un groupe de travail fait pour les applications les plus exigeantes. Vérins de flèche et de balancier de grand diamètre pour un fonctionnement puissant et souple. Axes et bagues de haute technologie. Les composants principaux (moteur thermique Doosan ainsi que moteurs hydrauliques (orientation et translation) et pompes hydrauliques Doosan Mottrol) sont tous conçus et fabriqués par Doosan.

⊗ **Productivité** : forces d'arrachement exceptionnelles au godet et au balancier.

⊗ **Prêts à l'emploi** : options de systèmes de guidage comprenant des kits de pré-configuration pour les grandes marques de systèmes de guidage (Trimble, Leica, Xsite, etc.) L'offre peut varier selon le modèle et la région de distribution.

⊗ **Sécurité** : caméra de recul, grands rétroviseurs latéraux, éclairage puissant, marchepieds et plateformes antidérapants. Mains courantes et rambarde sur la tourelle. Cabine à structure ROPS (protection contre le retournement) et structure FOGS (protection contre la chute d'objets) avec grilles de protection du toit et du pare-brise (ISO 10262).

⊗ **Applications spéciales** : nous offrons de nombreuses options incluant des flèches et des balanciers de différentes longueurs, des flèches articulées, une lame de remblayage (DX225LC-5 uniquement) ainsi que des groupes de travail à très grande portée (SLR) afin que vous puissiez configurer précisément votre machine selon les besoins de votre entreprise.

⊗ **Accessoires faciles à utiliser** : en équipement standard, circuits hydrauliques auxiliaires simple effet et double effet (pour les accessoires à ouverture / fermeture), commande proportionnelle par pédale et molette intégrée aux manipulateurs ainsi que réglage du débit et de la pression par l'écran interactif. Possibilité d'enregistrer jusqu'à 10 configurations prédéfinies pour différents accessoires.



☉ **Confort** : une des cabines les plus spacieuses du marché, des niveaux de bruit et de vibrations particulièrement bas et une visibilité panoramique exceptionnelle. Siège chauffant entièrement réglable à suspension pneumatique et climatisation à régulation automatique en équipement standard.

☉ **Facilité d'utilisation** : molette de navigation multifonction exclusive, 4 modes de travail et 4 modes de puissance, commandes proportionnelles, écran couleur interactif LCD TFT 7" (18 cm).

☉ **Puissance** : le moteur Doosan DLo6P Phase IV développe une puissance exceptionnelle et un couple élevé à bas régime. Il est aussi particulièrement économique car il atteint la conformité aux plus récentes normes antipollution sans utiliser de filtre à particules ni de processus de régénération consommateur de carburant.

☉ **Rendement énergétique exceptionnel** : la consommation de carburant du moteur Doosan DLo6P est inférieure de 5 % à celle du moteur DLo6 précédent. Un nouveau système de régulation électronique (Smart Power Control), combiné avec une fonction réglable d'arrêt automatique du moteur, permet de réduire encore la consommation de carburant de 5% supplémentaires.



DOOSAN **CONNECT**

☉ **Surveillance télématique** : surveillez votre flotte en ligne. Système Doosan Connect avec double mode de communication (GSM ou satellite) de série. Contrôlez la productivité, la consommation de carburant, les avertissements des systèmes, le statut de l'entretien, etc.

☉ **Filtration renforcée** : des filtres à haute performance protègent la machine de l'eau, de la poussière et des impuretés afin d'assurer une longévité et une valeur de revente optimales.

☉ **Facilité d'entretien** : accès facile à tous les composants. Données d'entretien consultables directement sur l'écran de contrôle interactif.

☉ **Agencement logique** : tous les composants hydrauliques principaux sont regroupés afin de réduire les pertes de charge et les chutes de pression.

☉ Des tuiles renforcées de 500 mm sont disponibles pour la DX235NLC-5.



☉ **Châssis inférieur particulièrement durable** : galets supérieurs en acier forgé durci à coeur, galets inférieurs à bain d'huile, barbotins en acier trempé, maillons de chenille en acier trempé durci à coeur, axes étanches et graissés à vie.

Châssis inférieurs disponibles : 2,99 m pour la DX225LC-5 et la DX235LC-5, 2,54 m pour la DX235NLC-5. Les DX235LC-5 et NLC-5 reçoivent la même tourelle d'une largeur hors tout de 2,54 m seulement. La DX235LC-5 présente ainsi un rayon d'orientation arrière bien inférieur à celui d'une pelle de 20 tonnes conventionnelle.

Performances maximales et consommation minimale



■ Une puissance qui signifie productivité

Les DX225LC-5, DX235LC-5 et DX235NLC-5 accomplissent les tâches les plus exigeantes avec une efficacité imperturbable. De manière fiable et constante, elles vous font gagner du temps et de l'argent.

- La puissance de leur moteur est exploitée de manière encore plus efficace par un nouveau système hydraulique à haut débit qui assure à la fois confort, souplesse et précision
- Elles vous offrent des capacités de fouille, des capacités de levage et une force de traction plus élevées que jamais, pour produire davantage, jour après jour et année après année
- Et grâce à leur excellent rendement énergétique, vous réduirez à la fois vos coûts et votre impact sur l'environnement.



GESTION OPTIMALE DE LA PUISSANCE

Les DX225LC-5, DX235LC-5 et DX235NLC-5 sont équipées d'un moteur Doosan. Renommé pour son excellent rendement énergétique, sa fiabilité et sa longévité, ce moteur développe une puissance exceptionnelle et un couple élevé à bas régime. Ce moteur Doosan reçoit une injection Common Rail et un turbocompresseur à clapet de décharge qui augmente la densité de l'air d'admission et permet ainsi de développer plus de puissance.

Le traitement de l'échappement, assuré par un réducteur catalytique sélectif (SCR) et un oxydeur catalytique (DOC), obtient des émissions conformes aux normes antipollution Phase IV sans recourir à un filtre à particules (DPF). En l'absence de filtre à particules, aucun processus de régénération n'est requis.



Si le moteur est le cœur de la pelle, le système e-EPOS en est le cerveau. Il assure une communication parfaitement synchronisée entre l'unité de contrôle électronique du moteur (ECU) et le système hydraulique. Une liaison CAN transmet un flux d'informations constant entre le moteur et le système hydraulique de sorte que la machine fournisse à tout instant exactement la puissance requise.

UN SYSTÈME PUISSANT ET RÉACTIF

Les trois modèles sont équipés d'un système hydraulique à contrôle négatif du débit. En bref, le contrôle négatif du débit réduit le débit des pompes lorsque la pression augmente et l'augmente dès que la pression

diminue. Au final, les pompes et le distributeur travaillent en parfaite harmonie, consomment moins d'énergie et s'usent moins.

GESTION EFFICACE DU CARBURANT

- 4 modes de puissance moteur et 4 modes de travail au choix permettent d'obtenir des performances optimales en toutes situations.
- Système SPC (Smart Power Control) : réduction du régime moteur dans les situations de faible charge et contrôle du couple des pompes afin d'améliorer le rendement énergétique et réduire les émissions polluantes.
- Arrêt automatique du moteur : le moteur s'arrête automatiquement dès qu'il reste pendant un certain temps au ralenti.
- Le contrôle électronique de la consommation de carburant optimise le rendement énergétique.
- Afin de réduire la consommation de carburant, les émissions polluantes et votre coût d'exploitation, ces pelles sont dotées d'une fonction de mise au ralenti automatique dont le délai d'enclenchement est facilement programmable de 3 à 60 minutes avec l'écran de contrôle interactif.
- Contrôle Eco en temps réel : la jauge Eco informe l'opérateur en temps réel sur le rapport entre la consommation de carburant et les performances de la machine. En essayant de garder la jauge à barres au plus bas, l'opérateur peut apprendre par lui-même à économiser du carburant et travailler de manière plus efficace.
- Le régime du ventilateur est contrôlé par un embrayage hydraulique à régulation électronique : les performances de refroidissement sont optimisées tandis que le ventilateur génère moins de bruit et consomme moins de carburant.



DOOSAN

Efficacité et confort

▣ Le poste de travail idéal – conçu autour de l'opérateur

Les DX225LC-5, DX235LC-5 et DX235NLC-5 ont été conçues de sorte à vous offrir les meilleures conditions de travail possibles. Sécurité garantie avec la luxueuse cabine pressurisée, homologuée ROPS (protection contre le retournement) aux normes ISO. Un siège chauffant à suspension pneumatique, entièrement réglable, vous accueille dans un intérieur clair et spacieux. Confortablement installé, vous disposez d'une visibilité dégagée sur le chantier tout autour de la machine. Plusieurs compartiments de rangement sont à portée de main. Le niveau de bruit et de vibrations remarquablement bas ainsi que la climatisation à régulation automatique garantissent de longues journées de travail sans fatigue.



Un confort de première classe

Les pelles sur chenilles Doosan sont équipées de moteurs de dernière génération qui consomment peu de carburant et répondent aux plus récentes normes européennes de la Phase IV. Leur cabine parfaitement isolée des vibrations et du bruit offre un confort exceptionnel. L'air de ventilation est filtré afin que l'opérateur bénéficie d'un environnement de travail sain et agréable.

Pédale de translation rectiligne

Cet équipement facilite les déplacements en ligne droite lors du travail dans une pente ou de mouvements combinés répétitifs tels que flèche/balancier ou flèche/orientation.

Pédale double effet proportionnelle

Les circuits hydrauliques auxiliaires simple effet et double effet font partie de l'équipement standard ainsi que le réglage du débit et de la pression par l'écran interactif. Pour un confort optimal, l'opérateur peut facilement sélectionner son mode de commande préféré à l'aide de l'écran interactif et commander l'accessoire avec la pédale ou la molette intégrée aux manipulateurs.

Manipulateurs de dernière génération

Ergonomique, à la pointe du progrès et facile à utiliser, le système de commande Doosan "tout proportionnel" assure une précision et une souplesse maximales de tous les mouvements. L'opérateur peut orienter la molette et les contacteurs intégrés à chaque manipulateur selon sa convenance. Avec les contacteurs, la commande d'accessoires double effet (grappin, griffe, cisaille) est des plus simples. Un contacteur intégré au manipulateur gauche permet à l'opérateur

de ramener le régime moteur au ralenti dès que le travail en cours est terminé.

Siège chauffant à suspension pneumatique (de série)

Entièrement réglable avec soutien lombaire. La suspension pneumatique absorbe les vibrations tandis qu'un contacteur permet d'activer / désactiver le système de chauffage intégré au siège.

Climatisation à régulation automatique

L'opérateur dispose de 5 modes de régulation du débit d'air tandis que le système ajuste automatiquement la température et le régime du ventilateur de sorte à maintenir la température choisie. Il peut également faire circuler l'air de la cabine en circuit fermé, si nécessaire.

Prise auxiliaire en équipement standard

Pour que l'opérateur puisse connecter ses accessoires personnels et écouter sa musique sur les haut-parleurs de la cabine.

Autoradio MP3/USB

Autoradio MP3/USB ou autoradio MP3/USB avec lecteur CD en option.

Espaces de rangement

Cette nouvelle cabine offre 7 espaces de rangement – y compris un compartiment chaud / froid, un boîtier pour des documents papier et un porte-gobelet.

Silentblochs CabSus

La cabine est montée sur un nouveau système de suspension (silentblochs CabSus) qui absorbe les vibrations et amortit les secousses avec une remarquable efficacité. Ce système offre des performances bien supérieures à celles des silentblochs caoutchouc / huile conventionnels.



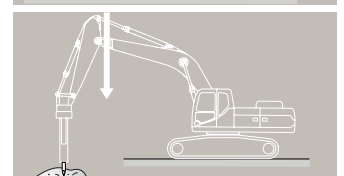
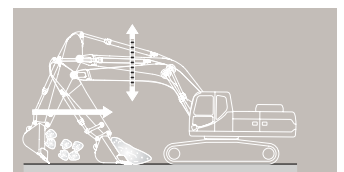
- | | |
|--|---|
| <ol style="list-style-type: none"> 1. Grande vitre de toit 2. Pare-soleil 3. Compartiment de rangement pour lunettes de soleil 4. Poignée de pare-brise 5. Compartiment isotherme chaud / froid 6. L'ouverture de la vitre supérieure du pare-brise est assistée par des vérins à gaz pour un relevage facile et fiable. Le pare-brise comporte un pare-soleil intégré 7. Un capteur photosensible mesure l'énergie radiante du soleil et ajuste automatiquement la température de la cabine en conséquence | <ol style="list-style-type: none"> 8. Visibilité accrue vers le bas du côté droit 9. Les manipulateurs et certains contacteurs sont intégrés aux consoles de commande réglables 10. Leviers séparés de réglage de la hauteur du siège et de l'inclinaison de l'assise 11. Pédale de commande du circuit hydraulique auxiliaire (simple effet et double effet) 12. Pédales droites à la forme ergonomique 13. Plancher spacieux, plat et facile à nettoyer 14. Contacteur d'arrêt d'urgence du moteur 15. Flèche articulée ou pédale de translation rectiligne |
|--|---|

Maîtrise totale en toute simplicité

► Obtenez la plus haute efficacité du bout des doigts

Les technologies de commande sophistiquées et simples d'utilisation ne sont qu'un des nombreux avantages de cette nouvelle génération de pelles. Grâce aux commandes ergonomiques et à l'écran couleur interactif placé en pleine vue, vous disposez du contrôle total de la machine.

- Le nouvel écran multifonction TFT LCD 7" (18 cm) affiche toutes les informations techniques utiles de sorte qu'il suffit d'un coup d'œil pour contrôler les réglages et l'état de la machine.
- Les manipulateurs sensibles et précis ainsi que l'agencement clair et pratique des commandes permettent de travailler sans fatigue, avec souplesse, assurance et efficacité.
- La molette de navigation exclusive Doosan offre un contrôle facile et précis de toutes les fonctions de la machine.
- Le débit auxiliaire proportionnel garantit précision, souplesse et efficacité lors de l'utilisation d'accessoires hydrauliques.



Écran de contrôle couleur TFT LCD

Le nouvel écran 7" (18 cm) TFT (Thin-Film-Transistor) possède une intensité lumineuse réglable jour / nuit. Très facile d'utilisation, il donne accès à tous les réglages de la machine et à ses données d'entretien. Toute anomalie s'affiche clairement à l'écran, ce qui vous permet de travailler en toute sécurité et en toute confiance en bénéficiant à tout instant d'informations précises sur le fonctionnement de la machine. Vous pouvez contrôler l'intégralité des fonctions directement par l'écran ou par l'intermédiaire de la molette de navigation.

1. Consommation de carburant : instantanée, totale et moyenne quotidienne
2. Niveau de carburant
3. Niveau d'AdBlue®
4. Icône Eco : change de couleur selon les conditions d'utilisation (ralenti, normal, charge max.)
5. Jauge Eco : affiche le rendement énergétique moyen
6. Températures du liquide de refroidissement et de l'huile hydraulique
7. Icônes d'avertissement
8. Nouveau menu de raccourcis : à droite de l'écran, pour un accès rapide aux fonctions principales
9. En option : autorisation de démarrage par code d'accès
10. Informations sur les filtres / les huiles
11. Gestion des accessoires : l'opérateur peut enregistrer jusqu'à 10 configurations prédéfinies (débit et pression) correspondant à ses préférences pour l'utilisation de divers accessoires.

Gestion dynamique de la puissance

- Sélection automatique de la gamme de vitesse de translation
- L'activation de la surpression hydraulique (Power Boost) augmente la puissance de fouille de 10 %.
- Contacteur de décélération : une impulsion suffit pour ramener immédiatement le moteur à bas régime ou au ralenti.
- Le ralenti automatique s'enclenche dès que les commandes restent inactives pendant plus de 4 secondes afin de réduire la consommation de carburant et le niveau sonore dans la cabine.

Mode intelligent de flottement de la flèche (option)

Le mode intelligent de flottement permet à la flèche de monter et descendre librement selon les besoins de l'application en cours :

- En mode "marteau hydraulique", lorsque l'opérateur abaisse la flèche, la flèche descend librement sous l'effet de son propre poids. Ce mode réduit les vibrations et les secousses, et prolonge la durée de vie du marteau.
- En mode "flottement intégral", lorsque l'opérateur abaisse la flèche, la flèche monte et descend librement pendant que le godet suit les contours du sol.

4 modes de travail et 4 modes de puissance

Pour obtenir toute la puissance requise par l'application en cours tout en minimisant la consommation de carburant :

- Mode simple effet, mode double effet, mode excavation et mode levage
- Mode P+ (puissance plus), mode P (puissance), mode S (standard) et mode E (économie)



Simple et pratique : la molette de navigation exclusive Doosan permet de contrôler facilement et avec précision toutes les fonctions de la pelle.



1. Contacteur de surpression (Power Boost) et contacteur de décélération proportionnelle des accessoires hydrauliques
2. Molette de commande proportionnelle des accessoires hydrauliques
3. Les manipulateurs à course courte permettent de contrôler tous les mouvements avec sûreté et précision
4. Molette de navigation exclusive Doosan
5. Commutateur de sélection automatique de la gamme de vitesse de translation
6. Commutateur de feux de travail
7. Prise USB pour la connexion d'un accessoire audio externe
8. Climatisation, ventilation et chauffage
9. Commande à distance de l'autoradio
10. Commande des essuie-glaces
11. Prise 12 V

Notre sécurité, notre priorité : en équipement standard, feux de travail sur la cabine et la flèche, grands rétroviseurs latéraux et caméra de recul pour une visibilité et une sécurité maximales. Autres équipements de sécurité montés de série : marchepieds et plateformes antidérapants, prévention automatique de surchauffe, capteur de pression d'huile insuffisante, contacteur d'arrêt d'urgence moteur, contacteur de mode auxiliaire (permet de préserver la sécurité des mouvements hydrauliques en cas de défaillance de l'e-EPOS), dispositif d'avertissement de surcharge. Une caméra de vision latérale est également disponible.



Caméra de recul et caméra de vision latérale



Feux de travail

La fiabilité : une tradition depuis toujours

▣ Conçues pour travailler dur et longtemps

Dans votre métier, vous devez pouvoir compter sur vos machines. C'est pourquoi, chez Doosan, nous utilisons des outils de conception et d'analyse hautement spécialisés afin de garantir à nos machines une robustesse et une longévité hors du commun. Nos matériaux et nos structures sont soumis à des tests particulièrement rigoureux de résistance et d'endurance dans des conditions extrêmes.

Et nous nous attachons à produire les machines les plus robustes du marché afin que votre coût d'exploitation soit le plus bas possible. Les composants principaux (moteur thermique Doosan ainsi que moteurs hydrauliques (orientation et translation) et pompes hydrauliques Doosan Mottrol) sont tous conçus et fabriqués par Doosan afin de produire des pelles parfaitement harmonisées et de ce fait supérieurement fiables et productives.



Châssis inférieur surdimensionné en X

Le châssis inférieur en X a été conçu par analyse des éléments finis et simulation tridimensionnelle par ordinateur afin de garantir une intégrité structurelle et une longévité maximales.

Châssis inférieur particulièrement durable

- Pour une fiabilité optimale à long terme, les chenilles sont constituées de maillons à axes étanches et graissés à vie.
- La roue folle et le vérin tendeur forment un ensemble complet pour une longévité accrue et un entretien plus facile.
- Les barbotins renforcés en fonte aciérée offrent une résistance à toute épreuve.
- Les galets de chenille sont étanches et graissés à vie.

Flèche et balancier renforcés

Nous utilisons l'analyse par éléments finis pour déterminer la meilleure répartition des contraintes sur l'ensemble de la structure du groupe de travail. Nous avons simultanément augmenté l'épaisseur des tôles afin de réduire la fatigue des éléments et accroître ainsi leur fiabilité et leur longévité.

Le balancier a été renforcé au niveau du pivot central et du pivot d'extrémité tandis que des barres soudées protègent sa face inférieure.

Tous les composants hydrauliques principaux sont regroupés

Cet agencement réduit les pertes de charge et les chutes de pression tout en libérant plus de puissance pour les opérations exigeantes de levage ou d'excavation.

Filtration à hautes performances

- Filtres à carburant et décanteur : un filtre-décanteur à grande contenance et haute performance élimine l'humidité et la majorité des impuretés présentes dans le carburant diesel. Des préfiltres et deux filtres à carburant principaux (en équipement standard) parachèvent la filtration afin que le carburant admis dans le système d'injection soit d'une propreté parfaite.
- Filtre à air : le filtre à air pulsé de grande capacité élimine plus de 99% des particules en suspension dans l'air. Il réduit les risques de contamination du moteur et permet d'allonger la durée de service des cartouches filtrantes.

Tuiles renforcées

Sur la DX235NLC-5, les tuiles sont renforcées et présentent une épaisseur de 12 mm ; elles sont ainsi particulièrement adaptées aux applications difficiles.

Axes et bagues de haute technologie

Des bagues en métal fritté imprégné de lubrifiant sont utilisées au niveau des articulations de la flèche afin d'accroître la durée de vie des composants et allonger les intervalles de graissage. Les articulations du godet reçoivent des bagues EM (Enhanced Macrosurface). Leur surface interne présente un relief spécial et un revêtement auto-lubrifiant qui réduisent la friction et favorisent l'évacuation des corps étrangers. Des disques anti-usure en acier durci et des entretoises en polymère contribuent à accroître encore la longévité des articulations.



Filtre à air



Préfiltre à air cyclonique

Préfiltre à air cyclonique : la durée de vie des filtres à air et l'efficacité du moteur dépendent directement de la quantité d'impuretés qui pénètre dans l'admission. C'est pourquoi, nos machines sont équipées d'origine d'un préfiltre cyclonique qui élimine la plupart des particules en suspension dans l'air avant qu'elles n'atteignent les cartouches du filtre à air. Auto-nettoyant et sans entretien, notre préfiltre cyclonique rejette tous les types de débris qui polluent l'air : boue, neige, pluie, feuilles, sciure, paille, son, etc.

Entretien simplifié pour une disponibilité maximale

▣ Accessibilité totale et facilité d'entretien

Grâce à des entretiens espacés et rapidement effectués, votre pelle Doosan vous offre plus de temps de travail productif. Les pelles Doosan sont conçues de sorte à faciliter et accélérer les entretiens courants. Vous pouvez compter en outre sur les techniciens spécialisés du réseau Doosan pour vous aider chaque fois que vous en aurez besoin. Faites votre choix dans la vaste gamme de contrats de service proposés par Doosan et tirez le meilleur parti de votre machine. Sa disponibilité, sa productivité et sa valeur résiduelle seront ainsi toutes ensemble portées à leur maximum. C'est aussi pour cela que nos pelles sont un investissement des plus profitables.

Le nouveau moteur Doosan DLo6P Phase IV reprend et développe la technologie (EGR + SCR) qui a fait le succès des moteurs Doosan Phase IIIB. Il atteint la conformité aux normes d'émissions Phase IV sans utiliser de filtre à particules (DPF), ce qui signifie aucun entretien supplémentaire et donc, plus de disponibilité !



Accessibilité totale pour des entretiens sans souci

- Des mains courantes largement dimensionnées ainsi que des passerelles et des marchepieds antidérapants, permettent de circuler en toute sécurité sur le dessus de la tourelle.
- Le filtre de climatisation est placé sous un capot verrouillable et facilement accessible de l'extérieur à hauteur d'homme.
- Le coupe-batterie général est accessible d'un seul geste lorsqu'il faut entretenir la machine ou la remiser.
- L'horamètre peut être contrôlé d'un coup d'œil en restant au niveau du sol.
- Pour éviter les écoulements accidentels et faciliter les opérations d'entretien, les lignes de purge du préfiltre et du réservoir de carburant ont été munies de robinets de vidange.
- Les capots supérieurs et les portes latérales permettent d'accéder aisément aux composants du groupe moteur.
- Pour simplifier les opérations d'entretien, tous les filtres (filtres à huile moteur, préfiltres et filtres à carburant, filtre de pilotage) ont été regroupés dans le compartiment des pompes.
- Les portes latérales d'accès aux compartiments ont été conçues de la plus grande taille possible, avec des charnières surdimensionnées et des mécanismes robustes de maintien en position ouverte.

Intervalles d'entretien allongés

Les filtres à huile moteur et les filtres de retour hydrauliques retiennent plus de 99,5 % des impuretés, ce qui a permis d'allonger les intervalles de vidange de l'huile et de remplacement des filtres.

Respectueuses de l'environnement

Afin de réduire leur impact sur l'environnement, ces trois pelles ont été conçues avec des structures et des composants principaux qui peuvent être reconditionnés ou recyclés.

Surveillance permanente

Ces trois modèles sont équipés d'origine d'un système de surveillance permanente qui contrôle les niveaux du liquide de refroidissement, de l'huile hydraulique et de l'huile moteur ainsi que les intervalles de remplacement des filtres et des fluides afin que votre machine reste toujours au maximum de ses performances.

Fournisseur de solutions complètes

- Le système de surveillance télématique Doosan Connect est intégré à l'équipement standard.
- Protection+ : une extension de garantie qui couvre les pièces détachées, le déplacement et la main d'oeuvre.
- Contrats d'entretien : votre concessionnaire s'occupe des entretiens de votre machine aux intervalles prescrits.
- Pièces détachées d'origine : fabriquées et contrôlées selon les mêmes exigences rigoureuses de qualité et de fiabilité que les composants originaux de votre machine.

Réservoir SCR et remplissage facile du réservoir de carburant

Le réservoir d'AdBlue® (SCR) est connecté à l'ECU et pourvu de capteurs qui détectent un niveau insuffisant d'AdBlue® ou toute autre anomalie. Le remplissage de carburant est des plus faciles : une pompe de remplissage embarquée à arrêt automatique permet de faire le plein sans problèmes à partir d'un réservoir externe (fût, container ou citerne). La pompe s'arrête dès que le réservoir de la machine est plein ou que le réservoir externe est vide. Finis les remplissages au jugé et les écoulements accidentels.

Points de graissage centralisés

Pour une maintenance plus facile



Coupe-batterie



**Rambardes et
mains courantes**



Réservoir d'AdBlue®



**Horamètre
(lisible à hauteur d'homme)**

Caractéristiques techniques

↳ Moteur

Conçu pour des performances et un rendement énergétique exceptionnels, ce moteur Doosan Phase IV répond aux exigences des normes antipollution les plus récentes. Il développe de hautes performances grâce à un système d'injection à très haute pression, un refroidisseur air/air de l'air d'admission et un système de régulation électronique. Moteur diesel 4 temps à refroidissement liquide, avec turbocompresseur à clapet de décharge, recirculation de gaz d'échappement (EGR) et réduction catalytique sélective (SCR), sans filtre à particules (DPF).

DX225LC-5, DX235LC-5 et DX235NLC-5	
Modèle	Doosan DLo6P
Nombre de cylindres	6
Puissance nominale à 1800 tr/min (SAE J1995)	124 kW (169 Ch)
(SAE J1349)	121 kW (165 Ch)
(ISO 9249)	121 kW (165 Ch)
Couple max. à 1 400 tr/min	77 kgf/m (755 Nm)
Ralenti - Régime max.	800 [± 10] - 1900 [± 25] tr/min
Cylindrée	5890 cm ³
Alésage x course	100 mm x 125 mm
Démarrateur	24 V, 6 kW
Batteries - Alternateur	2 x 12 V, 150 Ah - 24 V, 80 A
Filtre à air	Filtre à air à double cartouche, préfiltre cyclonique Turbo à auto-évacuation de la poussière

↳ Châssis inférieur

Construction extrêmement robuste. Matériaux durables de haute qualité. Tous les assemblages soudés sont réalisés de sorte à réduire les contraintes.

- Les galets de chenille sont étanches et graissés à vie
- Roues folles et barbotins dotés de joints flottants
- Tuiles de chenille à triple arête en alliage d'acier durci par induction
- Axes de maillon en acier trempé
- Tendeurs de chenille hydrauliques avec ressort amortisseur

↳ Nombre de galets et tuiles de chenille par côté

DX225LC-5, DX235LC-5 et DX235NLC-5	
Galets supérieurs (tuiles standard)	2
Galets inférieurs	8
Nombre de maillons et tuiles par côté	49
Pas de maillon	190 mm
Longueur hors-tout aux chenilles	4445 mm

↳ Poids

	Largeur des tuiles (mm)	DX225LC-5	DX235LC-5	DX235NLC-5	DX225LC-5	DX235LC-5	DX235NLC-5
		Poids opérationnel (t)			Pression au sol (kgf/cm ²)		
Tuiles triple arête	500 HD (std)	-	-	22,4	-	-	0,57
	600 HD	-	-	22,8	-	-	0,49
	600 (std)	22,1	22,8	-	0,47	0,49	-
	700	22,4	23,1	-	0,41	0,42	-
	800	22,7	23,4	-	0,36	0,37	-
	900	23,0	23,7	-	0,33	0,34	-

↳ Poids des éléments

Élément	Unité	DX225LC-5	DX235LC-5	DX235NLC-5	Remarques
Tourelle sans groupe de travail	kg	10278	10985	10685	Avec le contrepoids
Châssis inférieur	kg	7711	7613	7711	DX235LC-5 : tuiles 600 mm - DX235NLC-5 : tuiles HD 500 mm
Groupe de travail	kg	4127	4127	4127	
Contrepoids	kg	4300	5000	4700	DX235NLC-5 flèche articulée : contrepoids 5000 kg
Flèche	mm / kg	5700 / 1461 SLR 8500 / 1889	5700 / 1461		Avec les bagues
Flèche articulée	mm / kg	5850 / 1952			Avec les bagues
Balanciers	mm / kg	3500 / 794 - 2400 / 568 flèche articulée : 2400 / 568 2900 / 562 SLR : 6200 / 1055	2400 / 568 - 2900 / 652		Avec les bagues
Lame de remblayage (2990 mm)	kg	889	-		Pour tuiles de 600 mm. Vérins de lame (chacun) : 90 kg

↳ Système hydraulique

Le système e-EPOS (Electronic Power Optimising System) est le cerveau de la pelle. Il minimise la consommation de carburant et optimise l'efficacité du système hydraulique dans toutes les conditions de travail.

Afin d'harmoniser en permanence le fonctionnement du moteur avec celui du système hydraulique, l'e-EPOS est relié à l'unité de contrôle électronique du moteur (ECU) par une ligne de transfert de données.

- Le système hydraulique permet de combiner les fonctions à volonté
- Deux gammes de vitesses de translation permettent soit un couple élevé, soit un déplacement rapide
- Système de pompes à détection de charge croisée pour économiser du carburant
- Mise au ralenti automatique
- 4 modes de travail et 4 modes de puissance
- Débit et pression des circuits hydrauliques auxiliaires réglables par l'écran de contrôle interactif
- Contrôle assisté par ordinateur du débit des pompes hydrauliques

↳ Pressions et débits

DX225LC-5, DX235LC-5 et DX235NLC-5	
Pompes principales, type :	2 x pompes à pistons axiaux à débit variable en tandem
Débit max. à 1800 tr/min	2 x 206,5 L/min
Pompe de pilotage, type :	Pompe à engrenage
Débit max. à 1800 tr/min	27 L/min
Pressions de service :	
Power-boost	350 kg/cm ²
Translation	330 kg/cm ²
Orientation	270 kg/cm ²
Pilotage	40 kg/cm ²

↳ Vérins hydrauliques

Tiges et corps de vérins en acier haute résistance. Amortissements de fin de course sur tous les vérins pour un fonctionnement sans à-coups et une longévité accrue.

Vérins	Quantité	Alésage x diamètre de la tige x course (mm)	
		DX225LC-5	DX235(N)LC-5
Flèche monobloc	2	125 x 85 x 1263	130 x 90 x 1263
Balancier	1	140 x 100 x 1450	140 x 100 x 1450
Godet	1	120 x 80 x 1060	125 x 85 x 1060
Flèche articulée (élément inférieur)	2	130 x 90 x 1263	130 x 90 x 1263
Flèche articulée (élément supérieur)	1	150 x 100 x 1870	150 x 100 x 1870
Balancier (flèche articulée)	1	140 x 100 x 2010	140 x 100 x 2010

➤ Système d'orientation

Entraînement par un moteur à pistons axiaux sur un réducteur planétaire à 2 étages dans un bain d'huile

- Couronne d'orientation : roulement à une rangée de billes à contact oblique et engrenage interne en acier durci par induction
- Engrenage interne et pignon lubrifiés par bain de graisse

► Vitesse et couple d'orientation

DX225LC-5, DX235LC-5 et DX235NLC-5	
Vitesse max.	10,9 tr/min
Couple max.	8400 kgf/m

➤ Entraînement

Chaque chenille est entraînée par un moteur indépendant à pistons axiaux, à couple élevé, avec réducteur planétaire. Deux leviers de commande avec pédales assurent direction, déplacement et contre-rotation avec réactivité et sans à-coups. Les bâtis de chenilles protègent les moteurs de translation, les freins et les réducteurs planétaires. Les freins multidisques immergés sont appliqués par ressorts et libérés par pression hydraulique.

► Vitesse et traction

DX225LC-5, DX235LC-5 et DX235NLC-5	
Vitesse de déplacement (gamme lente - gamme rapide)	3 - 5,5 km/h
Force de traction max.	27,5 t
Capacité de franchissement	35° / 70 %

➤ Godets

Type de godet	Capacité SAE (m³)	Largeur (mm)		Poids (kg)	DX235LC-5 et DX235NLC-5					
		Avec lames latérales	Sans lames latérales		Flèche monobloc 5,7 m				Flèche articulée 5,85 m	
					Balancier 2,4 m	Balancier 2,9 m	Balancier 2,4 m	Balancier 2,9 m	Balancier 2,4 m	Balancier 2,9 m
					Tuiles 600 mm / HD 500 mm	Tuiles 600 mm / HD 600 mm	Tuiles 800 mm	Tuiles 800 mm	Tuiles HD 500 mm	Tuiles HD 600 mm
Usage normal (GP)	0,51	772	722	529	A / A	A / A	A / -	A / -	- / A	- / A
	0,81	1128	1065	654	A / A	A / A	A / -	A / -	- / A	- / A
	0,92	1236	1173	697	A / A	A / A	A / -	A / -	- / A	- / A
	1,05	1372	1309	751	A / B	A / C	A / -	A / -	- / B	- / B
	1,17	1493	1430	809	A / C	B / C	A / -	B / -	- / C	- / C
Usage intensif (HD)	1,28	1607	1544	848	B / C	C / D	B / -	B / -	- / C	- / D
	0,73	982	916	732	A / -	A / -	A / -	A / -	-	-
	0,90	1130	1064	804	A / -	A / -	A / -	A / -	-	-
	1,07	1286	1220	864	A / -	B / -	A / -	A / -	-	-
	1,24	1438	1372	923	B / -	C / -	B / -	B / -	-	-
	1,32	1516	1450	967	B / -	C / -	B / -	C / -	-	-

Type de godet	Capacité SAE (m³)	Largeur (mm)		Poids (kg)	DX225LC-5					
		Avec lames latérales	Sans lames latérales		Flèche monobloc 5,7 m			Flèche articulée 5,85 m		Flèche très grande portée (SLR) 8,5 m
					Balancier 2,4 m	Balancier 2,9 m	Balancier 3,5 m	Balancier 2,4 m	Balancier 2,9 m	Balancier 6,2 m
					Tuiles 600 mm	Tuiles 600 mm	Tuiles 600 mm	Tuiles 600 mm	Tuiles 600 mm	Tuiles 800 mm
Curage (DC)	0,45	-	1500	357	-	-	-	-	-	A
Usage normal (GP)	0,39	820	736	330	-	-	-	-	-	A
	0,51	772	722	529	A	A	A	A	A	-
	0,81	1128	1065	654	A	A	A	A	A	-
	0,92	1236	1173	697	A	A	A	A	A	-
	1,05	1372	1309	751	A	A	B	A	B	-
	1,17	1493	1430	809	A	B	C	B	C	-
	1,28	1607	1544	848	B	C	D	C	C	-
Usage intensif (HD)	0,73	982	916	732	A	A	A	A	A	-
	0,90	1130	1064	804	A	A	A	A	A	-
	1,07	1286	1220	864	A	B	C	A	B	-
	1,24	1438	1372	923	B	C	D	C	C	-
	1,32	1516	1450	967	C	C	D	C	D	-
	1,49	1666	1600	1039	C	D	-	D	D	-

A : convient pour les matériaux d'une densité inférieure ou égale à 2100 kg/m³
B : convient pour les matériaux d'une densité inférieure ou égale à 1800 kg/m³

C : convient pour les matériaux d'une densité inférieure ou égale à 1500 kg/m³
D : convient pour les matériaux d'une densité inférieure ou égale à 1200 kg/m³
Données conformes aux normes ISO 10567 et SAE J296, longueur du balancier sans attache rapide. À titre indicatif uniquement.

➤ Contenances

	DX225LC-5	DX235LC-5 et DX235NLC-5
Réservoir de carburant	400 L	339 L
Système de refroidissement (radiateur)	38,4 L	38,4 L
Réservoir d'AdBlue®	31,5 L	31,5 L
Réservoir d'huile hydraulique	195 L	200 L
Huile moteur	27 L	27 L
Moteur d'orientation	5 L	5 L
Moteurs de translation	2 × 3 L	2 × 3 L

➤ Cabine

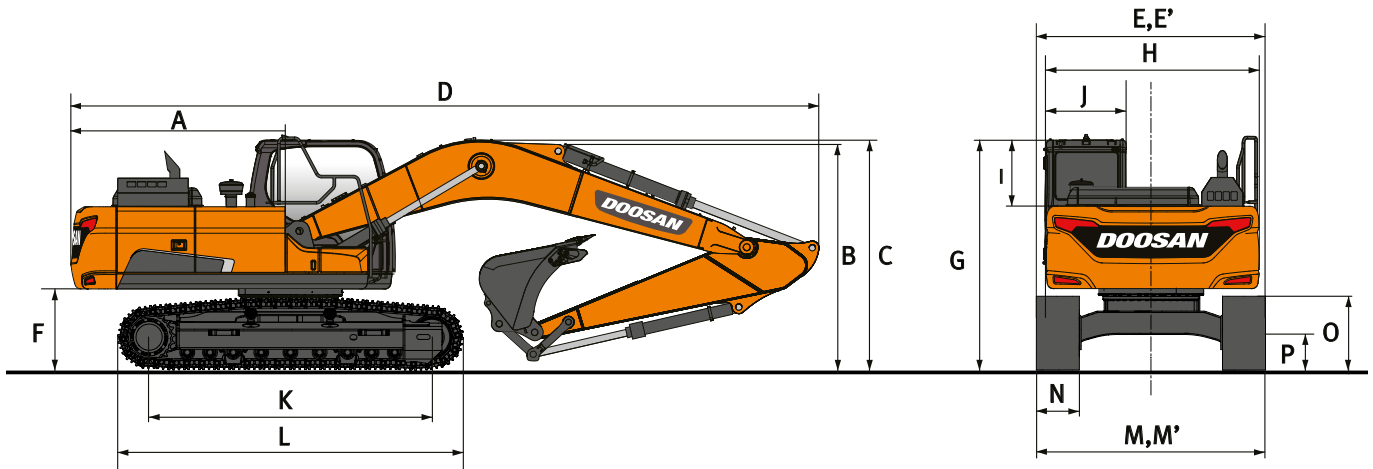
Systèmes de climatisation et de chauffage intégrés pour un contrôle optimal de la température. Un ventilateur à régulation automatique alimente la cabine en air pressurisé et filtré, distribué dans la cabine par de nombreux événements. Le siège chauffant à suspension pneumatique comporte une ceinture de sécurité. Le siège et les consoles de commande se règlent indépendamment selon les préférences de l'opérateur.

► Niveaux sonores

	DX225LC-5	DX235LC-5 et DX235NLC-5
Pression acoustique pondérée à la place de l'opérateur, LpAd (ISO 6396:2008)	70 dB(A)	69 dB(A)
Puissance sonore pondérée LwAd (2000/14/CE)	Déclarée : 103 dB(A) Mesurée : 101 dB(A)	Déclarée : 102 dB(A) Mesurée : 100 dB(A)

Remarque : la valeur déclarée représente la somme de la valeur mesurée et de l'incertitude de mesure associée. Elle représente la limite supérieure de la valeur susceptible de se produire lors des mesures.

Dimensions



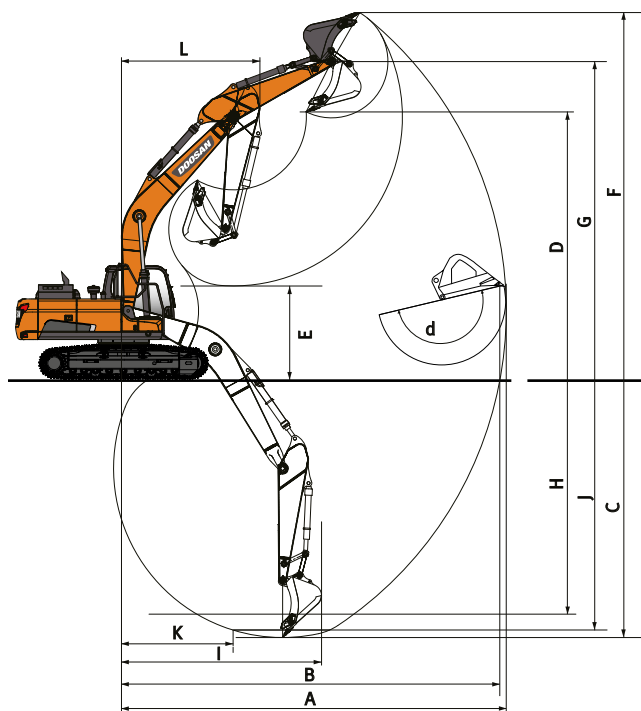
Dimensions

	DX235LC-5 et DX235NLC-5				DX225LC-5					
	Flèche monobloc		Flèche articulée		Flèche monobloc			Flèche articulée		SLR
Longueur de la flèche - mm	5700		5850 (3100 élém. inf. + 2800 élém. sup.)		5700			5850 (3100 élém. inf. + 2800 élém. sup.)		8500
Longueur du balancier - mm	2400	2900	2400	2900	2400	2900	3500	2400	2900	6200
Capacité du godet - m ³	1,05	0,92	0,92	0,81	1,05	0,92	0,81	0,92	0,81	0,39
A Rayon d'orientation arrière - mm	2755	2755	2755	2755	2795	2795	2795	2795	2795	2795
B Hauteur de transport (à la flèche) - mm	2970	2870	3100	3080	2965	2865	3130	3100	3080	3185
C Hauteur de transport (aux flexibles) - mm	3130	3005	3100	3080	3130	3005	3330	3100	3080	3275
D Longueur de transport - mm	9505	8925	9655	9645	9545	9495	9545	9695	9685	12360
E Largeur de transport (châssis inférieur standard) - mm	2990	2990	2990	2990	2990	2990	2990	2990	2990	2990
E' Largeur de transport (châssis inférieur étroit) - mm	2540	2540	2540	2540	-	-	-	-	-	-
F Garde au sol sous le contrepois - mm	1090	1090	1090	1090	1090	1090	1090	1090	1090	1090
G Hauteur à la cabine - mm	2985	2985	2985	2985	2980	2980	2980	2980	2980	2980
H Largeur de la tourelle - mm	2540	2540	2540	2540	2710	2710	2710	2710	2710	2710
I Hauteur de la cabine au-dessus de la tourelle - mm	840	840	840	840	840	840	840	840	840	840
J Largeur de la cabine - mm	1010	1010	1010	1010	1010	1010	1010	1010	1010	1010
K Entraxe barbotin / roue folle - mm	3650	3650	3650	3650	3650	3650	3650	3650	3650	3650
L Longueur hors tout aux chenilles - mm	4445	4445	4445	4445	4445	4445	4445	4445	4445	4445
M Largeur du châssis inférieur (standard) - mm	2990	2990	2990	2990	2990	2990	2990	2990	2990	2990
M' Largeur du châssis inférieur (étroit) - mm	2540	2540	2540	2540	-	-	-	-	-	-
N Largeur des tuiles (châssis standard) - mm	600	600	600	600	600	600	600	600	600	600
N' Largeur des tuiles (châssis étroit) - mm	500	500	500	500	-	-	-	-	-	-
O Hauteur aux chenilles - mm	945	945	945	945	945	945	945	945	945	945
P Garde au sol - mm	475	475	475	475	475	475	475	475	475	475

Forces d'arrachement (ISO)

	DX235LC-5 et DX235NLC-5				DX225LC-5					
	Flèche monobloc		Flèche articulée		Flèche monobloc			Flèche articulée		SLR
Longueur de la flèche - mm	5700		5850 (3100 élém. inf. + 2800 élém. sup.)		5700			5850 (3100 élém. inf. + 2800 élém. sup.)		8500
Longueur du balancier - mm	2400	2900	2400	2900	2400	2900	3500	2400	2900	6200
Capacité du godet - m ³	1,05	0,92	0,92	0,81	1,05	0,92	0,81	0,92	0,81	0,39
AU GODET (Pression normale / Power Boost) - t	15,5 / 16,5	15,5 / 16,5	15,5 / 16,5	15,5 / 16,5	14,3 / 15,2	14,3 / 15,2	14,3 / 15,2	14,3 / 15,2	14,3 / 15,2	9,4 / 10,0
AU BALANCIER (Pression normale / Power Boost) - t	11,9 / 12,6	10,2 / 10,8	11,9 / 12,6	10,2 / 10,8	11,9 / 12,6	10,2 / 10,8	9,1 / 9,7	11,9 / 12,6	10,2 / 10,8	5,6 / 6,0

Cinématique de travail



➔ Cinématique de travail

	DX235LC-5 et DX235NLC-5				DX225LC-5					
	Flèche monobloc		Flèche articulée		Flèche monobloc			Flèche articulée		SLR
Longueur de la flèche - mm	5700		5850 (3100 élém. inf. + 2800 élém. sup.)		5700			5850 (3100 élém. inf. + 2800 élém. sup.)		8500
Longueur du balancier - mm	2400	2900	2400	2900	2400	2900	3500	2400	2900	6200
Capacité du godet - m ³	1,05	0,92	0,92	0,81	1,05	0,92	0,81	0,92	0,81	0,39
A Portée de fouille max. - mm	9465	9880	9680	10485	9460	9880	10385	9675	10110	15380
B Portée de fouille max. (au sol) - mm	9275	9710	9495	10310	9275	9710	10215	9495	9940	15265
C Profondeur de fouille max. - mm	6080	6580	5985	6735	6080	6580	7185	5980	6440	11650
D Hauteur de déversement max. - mm	6700	6840	8010	8645	6700	6840	6985	8010	8315	10845
E Hauteur de déversement min. - mm	3010	2500	3920	3500	3010	2500	1895	3920	3325	1895
F Hauteur d'attaque max. - mm	9450	9555	10910	11545	9450	9555	9660	10905	11200	13075
G Hauteur max. au pivot de godet - mm	8155	8295	9465	10115	8155	8295	8440	9465	9770	12075
H Profondeur de fouille max. (paroi verticale) - mm	5360	5620	4950	4680	5360	5620	5970	4950	5325	9710
I Rayon max. (paroi verticale) - mm	6025	6380	6355	7765	6025	6380	6740	6355	6635	10065
J Profondeur de fouille max. (fond plat 2440 mm) - mm	5865	6390	5860	6630	5865	6390	7005	5860	6330	11305
K Rayon min. (fond plat 2440 mm) - mm	2840	2820	1710	1675	2840	2820	2785	1710	1710	3855
L Rayon d'orientation min. - mm	3575	3560	2790	2935	3575	3560	3615	2790	2625	4960
d Débattement du godet - °	177	177	177	174	177	177	177	177	177	177

➔ Godets Doosan

4 de plus. Plus de choix - Plus durables - Plus puissants - Plus performants !

Godet de terrassement usage normal	Godet de terrassement usage intensif	Godet d'extraction minière usage intensif	Godet d'extraction minière usage extrême
 <p>Le godet usage normal est destiné à l'excavation et au chargement de matériaux tendres à moyennement durs (c'est-à-dire des matériaux peu abrasifs tels que la terre végétale, la marne ou le charbon).</p>	 <p>Le godet usage intensif est conçu pour l'excavation de masse dans des matériaux compacts tels que l'argile dure, le calcaire concassé, le gravier et les sols contenant des pierres.</p>	 <p>Le godet usage intensif extraction minière est conçu pour une résistance optimale à long terme dans l'excavation de matériaux durs tels que les roches en vrac ou fracturées, l'argile dure et les pierres.</p>	 <p>Le godet usage extrême extraction minière est une version renforcée du godet usage intensif extraction minière. Il est conçu pour une résistance optimale à long terme dans l'excavation des matériaux les plus durs et les plus abrasifs.</p>

Capacités de levage

DX235LC-5

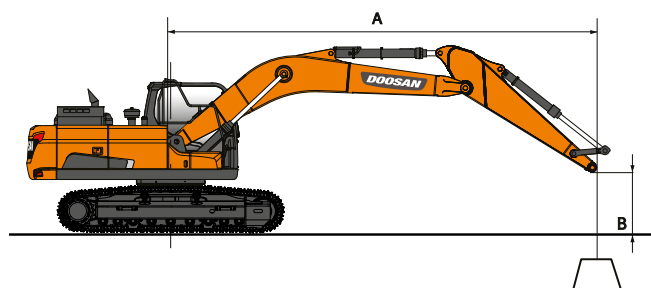
Châssis inférieur standard : 2990 mm • Sans godet

Unité : 1000 kg	A		1,5 m		3,0 m		4,5 m		6,0 m		7,5 m		À portée max.		
	B		☺	☹	☺	☹	☺	☹	☺	☹	☺	☹	☺	☹	A
Flèche monobloc 5,7 m Balancier 2,4 m Tuiles 600 mm Contrepoids 5,0 t	7,5 m												5,89 *	5,89 *	5,64
	6,0 m								6,48 *	5,67			5,39 *	4,56	6,84
	4,5 m						8,30 *	8,30 *	6,98 *	5,51	5,68 *	3,89	5,27 *	3,84	7,56
	3,0 m						10,24 *	7,97	7,82 *	5,28	5,76	3,81	5,28	3,49	7,93
	1,5 m						11,77 *	7,52	7,87	5,06	5,65	3,71	5,14	3,38	8,00
	0,0 m						12,17	7,33	7,71	4,92	5,58	3,64	5,3	3,47	7,78
	- 1,5 m			10,52 *	10,52 *	11,79 *	7,31	7,67	4,88				5,86	3,82	7,26
	- 3,0 m			13,91 *	13,91 *	10,38 *	7,43	7,61 *	4,98				6,91 *	4,66	6,33
	- 4,5 m					6,97 *	6,97 *						6,25 *	6,25 *	4,78
Flèche monobloc 5,7 m Balancier 2,9 m Tuiles 600 mm Contrepoids 5,0 t	7,5 m								4,95 *	4,95 *			4,26 *	4,26 *	6,22
	6,0 m								5,90 *	5,74			3,97 *	3,97 *	7,32
	4,5 m								6,48 *	5,56	5,75 *	3,91	3,92 *	3,51	8,00
	3,0 m						9,48 *	8,09	7,38 *	5,3	5,76	3,8	4,02 *	3,21	8,35
	1,5 m						11,24 *	7,56	7,87	5,05	5,63	3,68	4,29 *	3,11	8,42
	0,0 m			6,15 *	6,15 *	12,08 *	7,28	7,67	4,87	5,53	3,59	4,78 *	3,17	8,22	
	- 1,5 m	6,72 *	6,72 *	10,61 *	10,61 *	11,96 *	7,2	7,59	4,8	5,5	3,57	5,3	3,44	7,72	
	- 3,0 m	11,43 *	11,43 *	15,19 *	14,14	10,92 *	7,28	7,64	4,85				6,32	4,08	6,86
	- 4,5 m			11,55 *	11,55 *	8,43 *	7,52						6,49 *	5,74	5,47
Flèche articulée 5,85 m Balancier 2,9 m Tuiles 900 mm Contrepoids 5,0 t	9,0 m					5,68 *	5,68 *						4,88 *	4,88 *	4,80
	7,5 m					6,13 *	6,13 *	5,52 *	5,52 *				4,08 *	4,08 *	6,53
	6,0 m					6,25 *	6,25 *	6,29 *	6,05	4,22 *	4,14		3,79 *	3,79 *	7,59
	4,5 m			11,27 *	11,27 *	8,70 *	8,70 *	6,74 *	5,83	5,36 *	4,09	3,71 *	3,48	8,24	
	3,0 m					11,10 *	8,39	7,57 *	5,51	5,64 *	3,95	3,77 *	3,19	8,58	
	1,5 m					11,87 *	7,78	8,25	5,21	5,9	3,8	3,98 *	3,08	8,65	
	0,0 m					11,51 *	7,48	8,03	5,01	5,79	3,7	4,38 *	3,14	8,45	
	- 1,5 m			9,37 *	9,37 *	10,16 *	7,41	7,78 *	4,94	5,76	3,67	4,99 *	3,41	7,97	
	- 3,0 m					7,84 *	7,52	6,02 *	5			4,18 *	4,01	7,13	

DX235NLC-5

Châssis inférieur étroit : 2540 mm • Sans godet

Unité : 1000 kg	A		1,5 m		3,0 m		4,5 m		6,0 m		7,5 m		À portée max.		
	B		☺	☹	☺	☹	☺	☹	☺	☹	☺	☹	☺	☹	A
Flèche monobloc 5,7 m Balancier 2,4 m Tuiles HD 500 mm Contrepoids 4,7 t	7,5 m												5,88 *	5,06	5,64
	6,0 m								6,47 *	4,6			5,39 *	3,68	6,84
	4,5 m						8,29 *	6,86	6,97 *	4,44	5,65	3,11	5,27 *	3,07	7,56
	3,0 m						10,23 *	6,31	7,81 *	4,22	5,56	3,03	5,1	2,78	7,93
	1,5 m						11,76 *	5,88	7,61	4	5,45	2,94	4,96	2,67	8,00
	0,0 m						11,78	5,69	7,45	3,87	5,38	2,87	5,11	2,74	7,78
	- 1,5 m			10,52 *	10,52 *	11,76	5,68	7,41	3,83				5,65	3,01	7,26
	- 3,0 m			13,90 *	10,87	10,36 *	5,79	7,52	3,92				6,90 *	3,68	6,33
	- 4,5 m					6,96 *	6,1						6,24 *	5,64	4,78
Flèche monobloc 5,7 m Balancier 2,9 m Tuiles HD 500 mm Contrepoids 4,7 t	7,5 m								4,95 *	4,67			4,26 *	4,26 *	6,22
	6,0 m								5,89 *	4,66			3,97 *	3,31	7,32
	4,5 m								6,47 *	4,49	5,69	3,14	3,91 *	2,8	8,00
	3,0 m					9,48 *	6,43	7,38 *	4,24	5,57	3,03	4,02 *	2,55	8,35	
	1,5 m					11,25 *	5,93	7,62	4	5,44	2,91	4,28 *	2,45	8,42	
	0,0 m			6,16 *	6,16 *	11,75	5,66	7,42	3,83	5,34	2,83	4,69	2,49	8,22	
	- 1,5 m	6,73 *	6,73 *	10,62 *	10,43	11,66	5,59	7,34	3,76	5,31	2,8	5,11	2,71	7,72	
	- 3,0 m	11,44 *	11,44 *	15,19 *	10,63	10,92 *	5,66	7,39	3,81				6,11	3,22	6,86
	- 4,5 m			11,56 *	11,01	8,44 *	5,89						6,49 *	4,53	5,47
Flèche articulée 5,85 m Balancier 2,4 m Tuiles 500 mm Contrepoids 5 t	9,0 m												7,24 *	7,24 *	3,94
	7,5 m					7,79 *	7,79 *						5,71 *	5,13	5,93
	6,0 m					7,95 *	7,95 *	6,71 *	5,07				5,20 *	3,8	7,08
	4,5 m					10,05 *	7,5	7,17 *	4,87	5,69 *	3,42	5,05 *	3,2	7,78	
	3,0 m					11,57 *	6,84	8,04 *	4,59	5,91 *	3,31	5,11 *	2,91	8,14	
	1,5 m					11,97 *	6,35	8,19	4,34	5,89	3,2	5,15	2,81	8,21	
	0,0 m					11,18 *	6,16	8,02	4,19	5,8	3,12	5,31	2,87	8,00	
	- 1,5 m			8,97 *	8,97 *	9,50 *	6,16	7,42 *	4,16			5,09 *	3,15	7,49	
	- 3,0 m					6,82 *	6,31	5,16 *	4,27			3,95 *	3,82	6,60	



☺ : capacité nominale sur l'avant
☹ : capacité nominale sur le côté ou sur 360°

1. Les capacités de levage sont calculées selon la norme ISO 10567:2007(E).
2. La charge est appliquée à l'extrémité du balancier.
3. * = les capacités nominales repérées par (*) sont basées sur la capacité hydraulique.
4. Les capacités nominales indiquées ne dépassent pas 75% de la charge de basculement ou 87% de la capacité hydraulique.
5. Pour la capacité de levage avec un godet, déduisez le poids réel du godet des valeurs indiquées.
6. Les configurations indiquées ne correspondent pas nécessairement à l'équipement standard de la machine.

Équipement standard et options

➤ Moteur

Moteur diesel Doosan DLo6P à refroidissement liquide, conforme Phase IV, avec turbocompresseur à clapet de décharge, refroidisseur air/air de l'air d'admission, systèmes SCR, EGR et DOC	●
Mise au ralenti automatique	●
Arrêt moteur automatique	●
Sans DPf	●

➤ Système hydraulique

Régénération du débit de flèche et de balancier	●
Clapets antirebond d'orientation	●
Orifices libres (distributeur)	●
Surpression hydraulique (Power Boost) commandée par contacteur au manipulateur	●
Technologie Smart Power Control (SPC)	●
Circuits hydrauliques auxiliaires simple effet et double effet (pour les accessoires à ouverture / fermeture), commande proportionnelle par pédale et molette intégrée aux manipulateurs	●
Vérins à amortissements de fin de course et joints antipollution	●
Réglages du débit et de la pression des circuits hydrauliques auxiliaires par l'écran de contrôle interactif	●

➤ Cabine et poste de conduite

Cabine pressurisée et insonorisée, suspension sur silentblochs CabSus	●
Siège chauffant à suspension pneumatique, entièrement réglable, avec appuie-tête et accoudoirs réglables	●
Climatisation à régulation automatique	●
Pare-brise avec vitre supérieure relevable, pare-soleil intégré et vitre inférieure amovible	●
Vitre coulissante côté gauche	●
Essuie-glaces à fonction intermittente (vitrines supérieure et inférieure du pare-brise)	●
Visière antipluie	●
Contacteur de dégivrage de la vitre arrière	●
Manipulateurs PPC réglables pour la commande de la flèche, du balancier, du godet et de l'orientation	●
Commande proportionnelle des circuits hydrauliques auxiliaires par la molette intégrée aux manipulateurs ou la pédale au plancher	●
Leviers de direction avec pédales	●
Molette de navigation	●
Écran couleur interactif LCD TFT 7" (18 cm)	●
Système de gestion des accessoires	●
Molette de réglage du régime moteur	●
Sélection automatique de la gamme de vitesse de translation (lente / rapide)	●
4 modes de travail et 4 modes de puissance moteur	●
Avertisseur sonore électrique	●
Allume-cigare	●
Plafonnier	●
Porte-gobelet	●
Nombreux espaces de rangement (+ porte-document sous le siège)	●
Compartment de rangement (outillage, etc.)	●
Compartment isotherme chaud / froid	●
Plancher spacieux, plat et facile à nettoyer	●
Clé unique	●
Protection antivol (par l'écran de contrôle interactif)	●
Prise de courant auxiliaire 12 V	●
Prise de connexion pour ordinateur portable	●
Commande marche / arrêt de l'autoradio à distance	●
Haut-parleurs et prises pour autoradio	●
Autoradio MP3/USB ou autoradio MP3/USB avec lecteur CD	○

➤ Sécurité

Structure de protection contre le retournement (ROPS)	●
Clapets de sécurité de charge sur les vérins de flèche et de balancier	●
Dispositif d'avertissement de surcharge	●
Marchepieds antidérapants et grands garde-corps sur la tourelle	●
Gyrophare	●
Caméra de recul	●
Passerelles métalliques perforées antidérapantes	●
Levier de blocage de sécurité des fonctions hydrauliques	●
Vitrines en verre de sécurité	●
Marteau de bris de vitre pour sortie d'urgence	●
Rétroviseurs gauche et droit	●
Bouchon de réservoir et capots verrouillables	●
Coupe-batterie	●
Système d'interdiction de redémarrage du moteur	●
Frein de stationnement	●
Feux de travail (2 sur l'avant de la tourelle, 4 sur l'avant de la cabine, 2 sur l'arrière de la cabine, 2 sur la flèche et 1 sur le contrepoids)	●
Contacteur d'arrêt d'urgence du moteur et contacteur de contrôle des pompes hydrauliques	●
Cabine FOGS (structure de protection contre la chute d'objets) : grilles de pare-brise et de toit (ISO 10262)	○
Grilles de pare-brise (vitrines supérieure et inférieure)	○
Caméra de vision latérale	○

➤ Autres

Flèche : DX235LC-5 et DX235NLC-5 : 5700 mm - balancier : 2400 mm	●
Flèche : DX225LC-5 : 5700 mm - balancier : 2900 mm	●
Contrepoids : DX235LC-5 : 5000 kg	●
Contrepoids : DX235NLC-5 : 4700 kg - DX235NLC-5 flèche articulée : 5000 kg	●
Contrepoids : DX225LC-5 : 4300 kg	●
Contrepoids : DX225LC-5 SLR : 5300 kg	○
Système de surveillance télématique Doosan Connect	●
Pompe de remplissage de carburant à arrêt automatique	●
Filtre à air à double cartouche, préfiltre cyclonique Turbo à auto-évacuation de la poussière	●
Préfiltre à carburant avec décanteur et capteur de présence d'eau	●
Grillage antipoussière de protection du radiateur / du refroidisseur hydraulique	●
Fonction d'autodiagnostic	●
Alternateur (24 V, 80 A) - Batteries (2 x 12 V, 150 Ah)	●
Entraînement hydrostatique à 2 gammes de vitesse avec sélection de gamme automatique	●

Points de graissage de la couronne d'orientation et du groupe de travail centralisés à un emplacement commode	●
Carénages de protection des feux de travail	●
Balanciers : DX235LC-5 et DX235NLC-5 avec flèche monobloc : 2900 mm - avec flèche articulée : 2400 et 2900 mm	○
Balanciers : DX225LC-5 avec flèche monobloc : 2400 et 3500 mm - avec flèche articulée : 2400 et 2900 mm - avec flèche SLR : 6200 mm	○
Flèches : flèche articulée 5850 mm - flèche SLR (DX225LC-5) 8500 mm	○
Dessous de tourelle blindé	○
Godets Doosan : une gamme complète de godets usage normal (GP), usage intensif (HD) et roche	○
Marteaux hydrauliques Doosan et attaches rapides Doosan	○
Circuits hydrauliques auxiliaires pour cisaille de démolition, attache rapide, benne preneuse et interface pivotante/basculante	○
Filtre supplémentaire dans le circuit de marteau hydraulique	○
Fonction de flottement de la flèche	○
Cumul du débit des pompes principales	○
Réchauffeur autonome du circuit de refroidissement	○
Pédale de translation rectiligne (non disponible avec la flèche articulée)	○
Huile hydraulique biodégradable	○
Système de graissage automatique	○
Alarme de déplacement et d'orientation	○
L'option de préconfiguration Trimble® inclut le câblage et les supports uniquement. Le système de contrôle de niveau Trimble® n'est pas inclus.	○

➤ Châssis inférieur

Châssis inférieur étroit - DX235NLC-5	○
Tendeurs de chenille hydrauliques	●
Guides de chenille standard	●
Maillons de chenille à axes étanches et graissés à vie	●
Tuiles à triple arête 500 mm HD 12 mm - DX235NLC-5	●
Tuiles à triple arête 600 mm HD 12 mm - DX235NLC-5	○
Tuiles à triple arête 600 mm - DX225LC-5 et DX235LC-5	●
Tuiles à triple arête 700, 800 et 900 mm - DX225LC-5 et DX235LC-5	○
Lame de remblayage - DX225LC-5 : 2990 / 3090 / 3190 / 3290 mm pour les tuiles à triple arête 600 / 700 / 800 / 900 mm	○

Standard :	●
Option :	○



Fonction de flottement de la flèche



Cumul du débit des pompes principales (pour les accessoires hydrauliques à haut débit)



Pédale de translation rectiligne



Flèche articulée



Godets Doosan



Marteaux hydrauliques Doosan et attaches rapides Doosan

Certains équipements en option peuvent être inclus dans l'équipement standard sur certains marchés ou ne pas être disponibles sur d'autres. Veuillez contacter votre concessionnaire DOOSAN pour obtenir de plus amples informations sur la disponibilité des options ou adapter votre machine à une application particulière.

GESTION DE LA
PRODUCTIVITÉ

GESTION DES
CHANTIERS

SERVICE
PROACTIF

ENTRETIEN PRÉVENTIF

TENDANCE D'UTILISATION

Total des heures d'utilisation et heures d'utilisation par mode de travail

RENDEMENT ÉNERGÉTIQUE*

Niveau de carburant et consommation

LOCALISATION

GPS et barrière virtuelle

RAPPORTS

Utilisation et condition de la machine

AVERTISSEMENTS ET ALARMES

Détection des dysfonctionnements de la machine, de la déconnexion de l'antenne et du franchissement dans le temps ou l'espace de la barrière virtuelle

GESTION DES HUILES ET DES FILTRES

Entretien préventif par intervalle de remplacement

TERMINAL TÉLÉMATIQUE

Le terminal est installé dans la machine et connecté à son système électronique pour lire les données.

TÉLÉCOMMUNICATION

Doosan fournit un double mode de communication (téléphonie mobile et satellite) pour maximiser la couverture de DoosanConnect.

DOOSANCONNECT WEB

Les utilisateurs peuvent contrôler la machine à partir de DoosanCONNECT Web.



DOOSAN